



Ročná správa  
 PPA CONTROLL®

2016

# Príhovor generálneho riaditeľa



Vážené dámy, vážení páni,

rok 2016 pre skupinu spoločností PPA CONTROLL znamenal opätovné potvrdenie silného postavenia na domácom trhu a zároveň priniesol ďalšie nové príležitosti významne sa presadiť aj v zahraničí. V zmysle prijatej „Stratégie 2021“ sme pokračovali vo zvyšovaní efektivity interných procesov, zavádzaní nových riešení a inovačných námetov, ako aj v posilňovaní pozície generálneho/vyššieho dodávateľa pri realizácii významných investičných zákaziek v energetike. S radosťou môžeme skonštatovať, že nami stanovené ciele na rok 2016 sme splnili.

Dcérska spoločnosť PPA ENERGO s.r.o. aj v roku 2016 patrila k významným slovenským dodávateľom v oblasti jadrovej energetiky, ale najmä v druhej polovici roka postupne prenikala aj do iných odvetví, napríklad v oblasti výstavby nových priemyselných kapacít alebo v oblasti automobilového priemyslu.

Okrem významného postavenia v oblasti projektovania a dodávok technologických častí dopravných systémov na domácom trhu dcérska spoločnosť PPA INŽINIERING, s.r.o. získala niekoľko realizačne i ekonomicky významných zákaziek na náročnom, zahraničnom trhu.

V oblasti energetického manažmentu, správy areálov a budov, či distribúcie elektrickej energie a zemného plynu potvrdila dcérska spoločnosť PPA Power DS s. r. o., že zákazníci ponúkané kvalifikované služby hodnotia veľmi pozitívne. Dôkazom sú konštantne sa zlepšujúce ekonomické výsledky.

Dcérska spoločnosť PPA TRADE, spol. s r.o., pôsobiaca v oblasti medzinárodného obchodu, sa v roku 2016 zamerala na rozvoj vzťahov s tradičnými obchodnými partnermi a na rast objemu uzavretých obchodov. Táto snaha by mala priniesť pozitívne výsledky aj v nasledujúcom roku 2017.

V uplynulom období boli naše aktivity zamerané aj na zvyšovanie úrovne bezpečnosti vo všetkých spoločnostiach skupiny PPA CONTROLL praktickým využitím štandardu SCC (Certifikovaná bezpečnosť dodávateľov) ako nového nástroja v oblasti bezpečnosti pri práci a ochrany zdravia a životného prostredia. V budúcom období plánujeme implementačný proces zaviesť certifikáciou vybraných spoločností podľa uvedeného štandardu.

Na zlepšovanie kvality našich procesov, produktov a služieb aj naďalej využívame už zavedené a certifikované manažérske systémy - Systém manažérstva kvality podľa STN EN ISO 9001, Systém

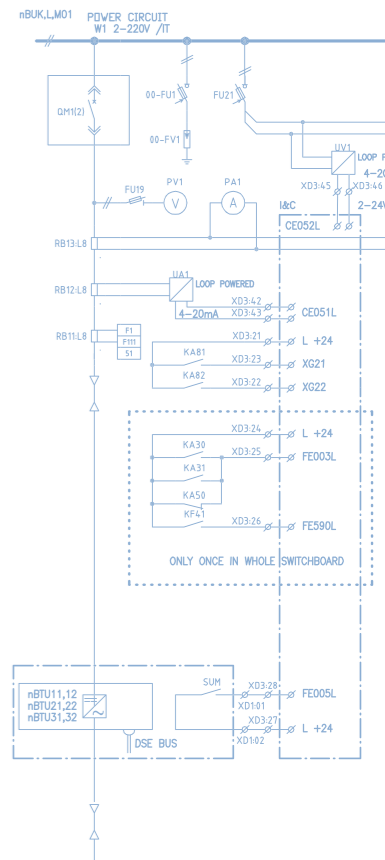
manažérstva environmentu podľa STN EN ISO 14001 a Systém manažérstva bezpečnosti a ochrany zdravia pri práci podľa STN OHSAS 18001. V oblasti ochrany životného prostredia bol kladený vysoký dôraz na zabezpečenie plynulého prechodu na požiadavky novej revízie normy STN EN ISO 14001 vydané v apríli 2016. Dôsledná implementácia nových požiadaviek do procesov a podnikateľských aktivít bola koncom roka 2016 potvrdená úspešným recertifikačným auditom spoločnosťou Lloyd's Register LRQA podľa spomínanej normy.

Prioritou naďalej zostáva sústavné zefektívňovanie našich procesov, analýza a riadenie rizík aj v súvislosti s prechodom na novú revíziu normy STN EN ISO 9001, inovácia produktov a služieb a zvyšovanie úrovne bezpečnosti a ochrany zdravia a životného prostredia.

Rok 2017 je prvým uceleným rokom na ceste ku splneniu cieľov stanovených prijatou stratégiou spoločnosti do roku 2021: „Zabezpečiť a rozvíjať vysokú flexibilitu a efektívnosť našich riešení a služieb pre zákazníka založenú na dlhodobom rozvoji firemného know-how a maximálnom využití odborného potenciálu našich pracovníkov.“

Chceme byť našim zákazníkom partnerom v efektívnosti, budovať a rozvíjať schopnosť vytvárať, predávať a realizovať riešenia, ktoré prinášajú zvýšenie efektívnosti prevádzky a procesov zákazníka. Budeme vytvárať, získavať, chrániť a dlhodobo rozvíjať vlastné, jedinečné know-how, ktoré využijeme na podporu a posilnenie podnikateľskej pozície našich zákazníkov. Súčasťou našich aktivít bude trvalé skvalitňovanie a inovovanie služieb našim zákazníkom a podpora rozvoja ich konkurencieschopnosti. Naším zámerom je budovať dobré vzťahy a partnerstvá so zákazníkmi a dodávateľmi na všetkých úrovniach, aby sme trvalo skracovali cestu k finálnym a efektívnym riešeniam.

V budúcom období bude spoločnosť plniť úlohy vyplývajúce zo schválenej stratégie, posilňovať svoju pozíciu na slovenskom trhu v oblastiach nášho tradičného záujmu a na zahraničnom trhu, najmä v oblasti ucelených dodávok pre stredne veľké energetické projekty.



Ing. Bystrík Berthoty  
generálny riaditeľ



# O spoločnosti

## PPA CONTROLL, a. s.



### ZÁKLADNÉ ÚDAJE O SPOLOČNOSTI

<b>Obchodné meno:</b>	PPA CONTROLL, a. s.
<b>Sídlo:</b>	Vajnorská 137 830 00 Bratislava
<b>Právna forma:</b>	akciová spoločnosť
<b>IČO:</b>	17 055 164
<b>IČ pre DPH:</b>	SK2020459078
<b>Deň vzniku:</b>	2. 9. 1991
<b>Základné imanie:</b>	1 052 008 EUR

Spoločnosť je zapísaná v Obchodnom registri  
Okresného súdu Bratislava I, oddiel Sa, vložka č.: 159/B

### FILOZOFIA SPOLOČNOSTI

Ako dodávateľsko-inžinierska spoločnosť v oblasti elektrosystémov, merania, regulácie a procesnej automatizácie máme za sebou viac ako 65-ročnú úspešnú históriu a disponujeme stabilným finančným

zázemím. I naďalej chceme našim partnerom poskytovať komplexné a profesionálne služby najvyššej kvality s optimálnymi riešeniami, ktoré im pomáhajú zefektívňovať ich činnosti a zvyšovať konkurencieschopnosť. Naším zamestnancom vytvárame prostredie stability, profesionálneho a osobného rozvoja. Naším hlavným cieľom je dosiahnutie udržateľného rastu spoločnosti a posilňovanie stabilnej pozície na domácom i medzinárodnom trhu.

### ZÁKLADNÉ HODNOTY SPOLOČNOSTI

- Potreby zákazníka a jeho spokojnosť sú prvoradé
- Garancia profesionálneho a ústretového jednanie a maximálnej kvality služieb
- Rozvoj zručností a odborný rast našich zamestnancov
- Transparentnosť, čestnosť a spoľahlivosť
- Dodržiavanie zákonov, noriem bezpečnosti, dôsledné riadenie kvality a zodpovedný prístup k životnému prostrediu

### MÍĽNIKY V HISTÓRII SPOLOČNOSTI

## 1951

vznik Závodov priemyselnej automatizácie, dodávateľského podniku Praha (skratka ZPA – DP Praha)

## 1969

vznik Odštepného závodu ZPA – OZ v Bratislave

## 1985

vznik Elektromontu, k. p., Bratislava zlúčením ZPA - OZ Bratislava a Elektromontážnych závodov Bratislava

## 1990

likvidácia Elektromontu, š. p., Praha a jeho dodávateľských podnikov po celej ČSFR a založenie PPA, š. p., Bratislava

## 1991

založenie PPA CONTROLL, a. s.

## 1997

získanie certifikátu systému manažérstva kvality podľa STN EN ISO 9001

## 2013

získanie certifikátu integrovaného systému manažérstva podľa noriem ISO 14001 – systém environmentálneho manažérstva a OHSAS 18001 – systém manažérstva bezpečnosti a ochrany zdravia pri práci



## PREDMET ČINNOSTI

### ŠTÚDIE, PROJEKTY, DODÁVKY, MONTÁŽ, OŽIVENIE, SERVIS V NASLEDOVNÝCH OBLASTIACH

#### MERANIE A REGULÁCIA

- Meracie okruhy teplôt, tlakov, tlakových diferencií, prietokov, hladín, posuvov a iných fyzikálnych veličín
- Špeciálne merania, detekcie výskytu spaľovacích a toxických plynov, ekologické merania
- Systémy pre analýzy kvapalín a plynov
- Regulačné ventily a pohony
- Regulátory a vyhodnocovacie systémy
- Prepojenia na riadiace a silnoprúdové systémy

#### AUTOMATIZOVANÉ SYSTÉMY RIADENIA

- Riadiace systémy technologických procesov (DCS a PLC systémy)
- Riadiace systémy budov
- Systémy pre zber a vyhodnotenie informácií v energetike
- Analýza procesov a tvorba užívateľského SW
- Nábeh technológií a optimalizácia
- Integrácia systémov
- Vizualizácia a operátorské riadenie technologických procesov

#### ELEKTRICKÉ SYSTÉMY

- Vzdušné a káblové vedenia NN, VN
- Transformátorové stanice a rozvodne NN, VN, WVN
- Silnoprúdové rozvody
- Elektrické ochrany
- Stavebné elektroinštalácie
- Slaboprúdové systémy (EPS, EZS, CCTV...)
- Parkovacie systémy
- Hlasová komunikácia
- Vyhľadávanie a opravy porúch silových NN káblov (vedení)
- Vyhľadávanie a lokalizácia zemných elektrických a komunikačných vedení

#### VÝROBA ROZVÁDZAČOV

- NN rozvádzače 0,4 kV, typ SMO (skrine Rittal, Sarel, Profiline, Schrack...)
- NN rozvádzače 0,4 kV pre podmienky jadrových elektrární (SMO-S, SBO, NRS-S)
- Modulárne rozvádzače s výsuvnými blokmi typ RVB (skrine Logstrup)
- Systémové rozvádzače pre riadiace systémy, serve a PC
- Rozvádzače pre priemyselné a dátové komunikácie
- Kompenzačné rozvádzače
- Nástenné rozvádzače, typ NRS, NRS-P
- Panely a pulty pre dozorné
- Dopravné značky

#### INFORMAČNÉ A TELEKOMUNIKAČNÉ SYSTÉMY

- Integrované slaboprúdové rozvody
- Dátové siete LAN, MAN, WAN
- Cisco riešenia

- Štruktúrované káblové systémy, metalické a optické
- Dátové centrá
- Vyhľadávanie a opravy porúch komunikačných metalických a optických káblov

#### TECHNOLOGICKÉ VYBAVENIE DIAĽNÍC A TUNELOV

- Napájanie tunelov elektrickou energiou – VN, NN, UPS, náhradné zdroje
- Osvetlenie tunelov
- Vetranie tunelov
- Tunelový rozhlas
- Rádiové spojenie v tuneli
- Meranie fyzikálnych veličín v tuneloch
- Telefóny núdzového volania
- Meranie meteorologických veličín
- Systémy sledovania dopravy
- Systémy riadenia dopravy – premenné dopravné značenie, riadiace systémy dopravy
- Bezpečnostné systémy – kamerový dohľad, EPS, EZS
- Riadiace systémy technológie
- Integrácia jednotlivých technologických zariadení
- Operátorské pracoviská – dispečingy

#### OUTSOURCING ENERGETIKY

- Správa energetických rozvodov a zariadení
- Údržba, opravy, servis, odborné prehliadky a odborné skúšky elektrických zariadení
- Meranie a monitoring elektrickej energie
- Dodávka elektriny a optimalizácia odberu elektrickej energie
- Audity

#### KOMPLEXNÁ SPRÁVA PRIEMYSELNÝCH AREÁLOV

Manažment a administratíva správy

- Príprava a kontrola rozpočtov, evidencia nákladov a procesov správy, koordinácia dodávateľov

Technická správa

- Servis, údržba a opravy technických zariadení budov
- Odborné prehliadky a odborné skúšky vyhradených technických zariadení:
  - elektrických
  - plynových
  - tlakových

Netechnická správa objektov

- Odpadové hospodárstvo, údržba komunikácií, údržba zelene, upratovanie, strážna služba

#### VÝSTAVBA A ROZVOJ INFRAŠTRUKTÚRY V LOKALITE D1 PARK SENEC

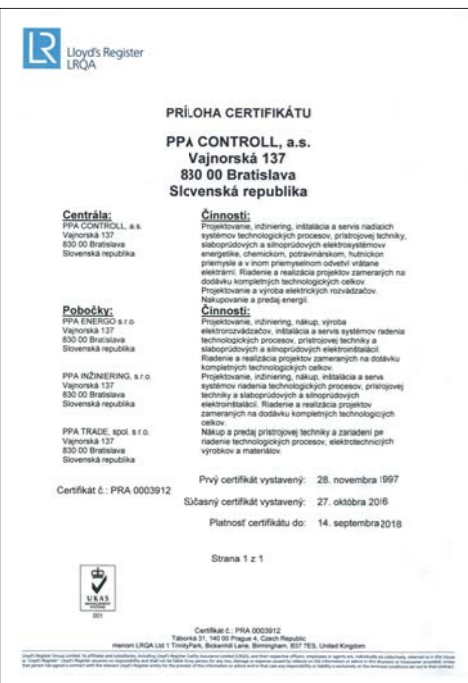
- komunikácie
- rozvody elektrickej energie VN a NN
- plynovod
- vodovod
- splašková a dažďová kanalizácia

#### SERVIS A ÚDRŽBA

- Záručný, pozáručný servis a údržba všetkých dodávaných systémov a zariadení
- Kalibrácie a opravy systémov fyzikálnych a chemických meraní
- Kalibrácie teplôt, tlakov a elektrických veličín AC/DC
- Termovízne merania



## O spoločnosti PPA CONTROLL, a. s.



## SPOLOČENSKÁ ZODPOVEDNOSŤ

Spoločenská zodpovednosť pre našu spoločnosť znamená záväzok vytvárať a dodržiavať etické štandardy, prispievať k zlepšovaniu ekonomickej, sociálnej a environmentálnej oblasti spoločnosti. K zosúladieniu cieľov spoločnosti výrazne prispieva dôkladné zvažovanie ekonomických, sociálnych a environmentálnych aspektov a integrovanie požiadaviek a očakávaní všetkých zainteresovaných strán do podnikateľských procesov.

### Systém manažérstva kvality

Spoločnosť PPA CONTROLL, a.s. a jej dcérske spoločnosti majú zavedený a certifikovaný systém manažérstva kvality podľa STN EN ISO 9001, ktorý zahŕňa činnosti v oblastiach „Projektovanie, inžiniering, inštalácia a servis riadiacich systémov technologických procesov, prístrojovej techniky, slaboprúdových a silnoprúdových elektro systémov v energetike, chemickom, potravinárskom, hutníckom priemysle a v inom priemyselnom odvetví vrátane elektrární. Projektovanie a výroba elektrických rozvádzačov. Nakupovanie a predaj energií.“

Naša spoločnosť kladie dôraz na trvalé zlepšovanie systému manažérstva kvality, inováciu produktov/služieb a znižovanie nákladov, čím chceme zabezpečiť dlhodobú spokojnosť a plnenie očakávaní zákazníkov, zamestnancov a ostatných zainteresovaných strán.

### Systém manažérstva BOZP a systém manažérstva environmentu

Zásady bezpečnosti a ochrany zdravia pri práci a ochrany životného prostredia sú premietnuté do podnikateľských aktivít našej spoločnosti s cieľom predchádzať možným nežiadúcim situáciám spôsobujúcich znečistenie životného prostredia, poškodenie zdravia a iné pracovné a materiálne škody. Uplatňovaný systém manažérstva BOZP podľa STN OHSAS 18001 a systém manažérstva environmentu podľa STN EN ISO 14001 slúži najmä pre zvyšovanie povedomia zamestnancov o environmentálnych, bezpečnostných a pracovných

(HSE) rizikách a správaní a pre komplexnejšie uspokojovanie potrieb a očakávaní zákazníkov a ostatných zainteresovaných strán. Tieto manažérske systémy sú v PPA CONTROLL, a. s. v rozsahu vymedzených činností aj certifikované podľa uvedených systémových noriem. Komunikujeme o dôležitosti a požiadavkách BOZP a ochrany životného prostredia so zamestnancami spoločnosti PPA CONTROLL, a.s. a jej dcérske spoločnosti, vrátane pracovníkov dodávateľov, pre zabezpečenie ich uplatňovania a plnenia pri realizácii zákaziek. Integráciou HSE správania zamestnancov do každodenných pracovných činností chceme eliminovať vznik pracovného úrazu a poškodenie zdravia, znižovať množstvo vznikajúcich odpadov, zvyšovať podiel ich recyklácie a minimalizovať nepriaznivé vplyvy na životné prostredie.

Naša spoločnosť sa sústreďuje na plánovanie a realizovanie trvalého zlepšovania využitím analýz výsledkov kontrol, odporúčaní našich zákazníkov/zainteresovaných strán, nových poznatkov, okolností pri realizácii zákaziek a výstupov z preskúmania systémov manažérstva BOZP a environmentu spoločnosti.

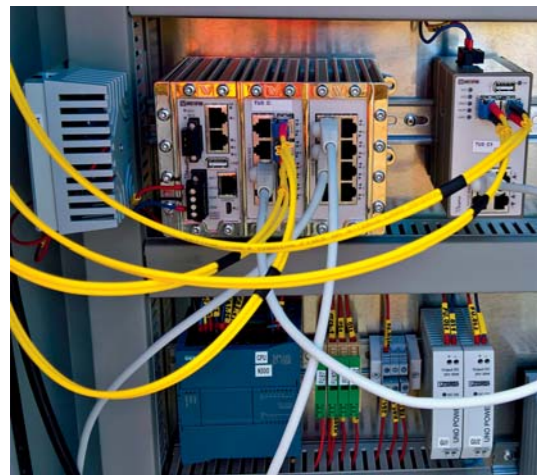
### Nekomerčné aktivity

Spoločnosť PPA CONTROLL, a.s. aj v roku 2016 venovala svoju pozornosť nekomerčným aktivitám a svoju podporu rôznou formou poskytla viacerým subjektom. Poukázaním 1% podielu zo zaplatenej dane sme podporili občianske združenia, ktoré pomáhajú telesne postihnutým a chorým ľuďom, venujú sa kultúre, športu a taktiež ochrane zvierat. V oblasti športu boli podporené konkrétne Banskobystrický Basketbalový Club Banská Bystrica, basketbalový klub Levickí Patrioti o.z. a futbalový klub Telovýchovná jednota Lokomotíva Kozárovce. Finančným darom sme už tradične prispeli Združeniu podnikateľov Slovenska.

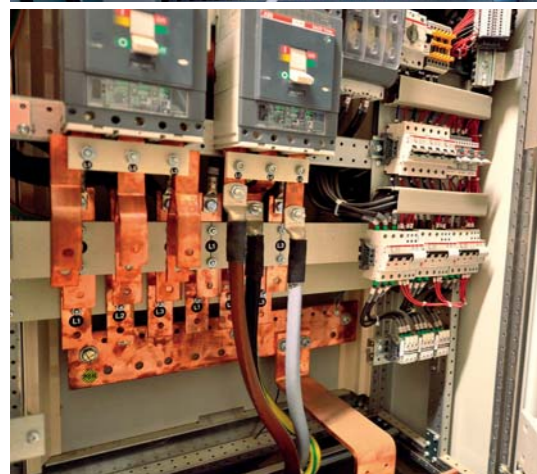




# Štatutárne orgány spoločnosti



Riadiaci systém



Rozvádzač

## PREDSTAVENSTVO

### Ing. Bystrík Berthoty, predseda

Narodený 9.8.1965. Absolvent Ekonomickej univerzity v Bratislave. V spoločnosti pôsobí od roku 1999. V súčasnosti zastáva funkciu generálneho riaditeľa spoločnosti od roku 2012 a funkciu predsedu predstavenstva zastáva od roku 2015.

### Ing. Ladislav Ondriš, podpredseda

Narodený 22.11.1956. Absolvent Ekonomickej univerzity v Bratislave. Od roku 1999 do roku 2014 pôsobil vo funkcii predsedu dozornej rady spoločnosti. Súčasnú funkciu podpredsedu predstavenstva zastáva od roku 2015.

### Ing. Zoltán Lovász, člen

Narodený 18. 4. 1969. Absolvent Slovenskej technickej univerzity v Bratislave. V spoločnosti pôsobí od roku 1999. Súčasnú funkciu riaditeľa dcérskej spoločnosti PPA ENERGO s.r.o. zastáva od roku 2009. Na pozícii člena predstavenstva pôsobí od roku 2012.

### Ing. Marián Kolenčík, člen

Narodený 19. 9. 1967. Absolvent Slovenskej technickej univerzity v Bratislave. V spoločnosti pôsobí od roku 1990. Súčasnú funkciu riaditeľa dcérskej spoločnosti PPA INŽINIERING, s.r.o. a člena predstavenstva zastáva od roku 2013.

## DOZORNÁ RADA

### Ing. Karol Pavlů, predseda

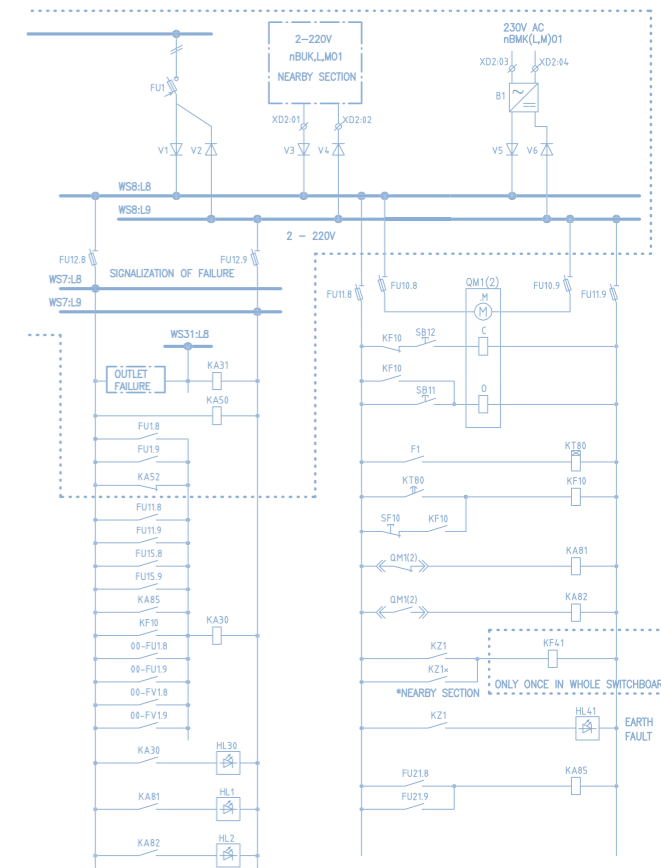
Narodený 19. 12. 1941. Absolvent Ekonomickej univerzity v Bratislave. Od roku 1991 bol predsedom dozornej rady spoločnosti, od roku 1996 podpredsedom predstavenstva, od roku 2002 bol podpredsedom dozornej rady a v súčasnej funkcii pôsobí od roku 2014.

### PhDr. Darina Pavlů, podpredseda

Narodená 4. 6. 1946. Absolventka Filozofickej fakulty Univerzity Komenského v Bratislave. Funkciu člena dozornej rady zastávala od roku 2005. V súčasnej funkcii pôsobí od roku 2012.

### Ing. Mgr. Tibor Gregor, člen

Narodený 29. 6. 1971. Absolvent Fakulty technickej kybernetiky Vojenskej akadémie v Liptovskom Mikuláši a Fakulty manažmentu Univerzity Komenského v Bratislave. Od roku 2011 pôsobí na pozícii člena dozornej rady.



# Organizačná štruktúra



## VRCHOLOVÝ MANAŽMENT

**Ing. Bystrík Berthoty**  
generálny riaditeľ

**Ing. Marta Kramárová**  
finančná riaditeľka

**Ing. Milan Michalík**  
obchodný riaditeľ

**RNDr. Viera Cehláriková**  
riaditeľka úseku manažérskych systémov

**RNDr. Valéria Kormanová**  
riaditeľka úseku HR

**JUDr. Marek Jurina**  
vedúci právneho úseku



Montážni pracovníci skupiny PPA CONTROLL



Montážna hala prevádzky výroby rozvádzačov

## MANAŽMENT DCÉRSKYCH SPOLOČNOSTÍ

PPA ENERGO s.r.o.

**Ing. Zoltán Lovász**  
výkonný riaditeľ

**Ing. Katarína Krchnáková**  
riaditeľka ekonomického a personálneho úseku

**Ing. Peter Broškovič**  
riaditeľ technického úseku

**Ing. Erik Vicena**  
obchodný riaditeľ

**Ing. Vladimír Malátek**  
riaditeľ výrobného úseku

PPA INŽINIERING, s.r.o.

**Ing. Marián Kolenčík**  
výkonný riaditeľ

**Ing. Igor Jamnický**  
riaditeľ úseku dopravných technológií

**Ing. Karol Letko**  
riaditeľ pre realizáciu zahraničných zákaziek

**Dana Gottweisová**  
obchodná riaditeľka

**Kvetoslava Smejová**  
riaditeľka ekonomického a personálneho úseku

**Ing. Karol Kašíl**  
riaditeľ úseku realizácie zákaziek

PPA Power DS s. r. o.

**Ing. Roman Nemček**  
výkonný riaditeľ

**Peter Hatina**  
riaditeľ strediska správy objektov a energetickej infraštruktúry

**Ing. Michal Kolimár**  
riaditeľ strediska distribúcie energií a optimalizačných služieb

PPA Power s. r. o.

**Ing. Roman Nemček**  
výkonný riaditeľ

PPA TRADE, spol. s r. o.

**Ing. Peter Gašparových**  
výkonný riaditeľ

PPA SLAVUTIČ KYJEV, s. r. o.

**Ing. Peter Gašparových**  
výkonný riaditeľ

PPA CONTROLL CZ, a.s.

**Luboš Sobotka**  
výkonný riaditeľ





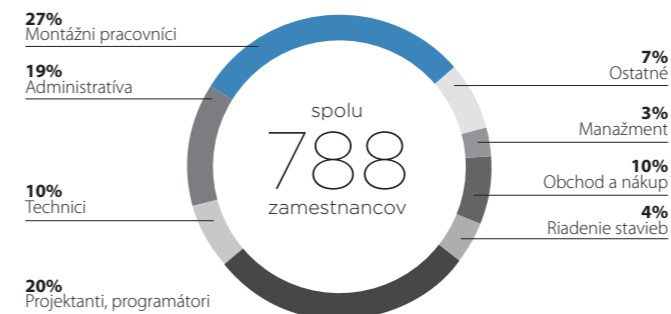
# Ľudské zdroje

## ŠTRUKTÚRA ZAMESTNANCOV

V rámci rozvoja našich spoločností sme sa v uplynulom roku 2016 venovali aj zefektívňovaniu procesov, čo sa premietlo aj do počtu zamestnancov, ktorý dosiahol počet 788.

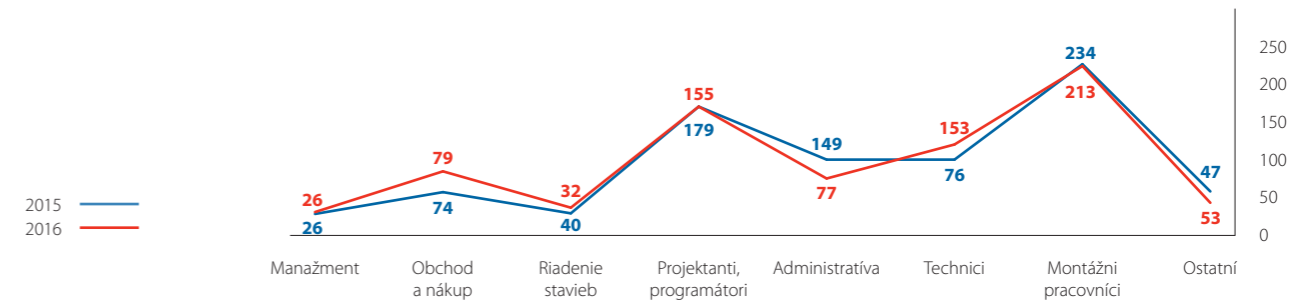
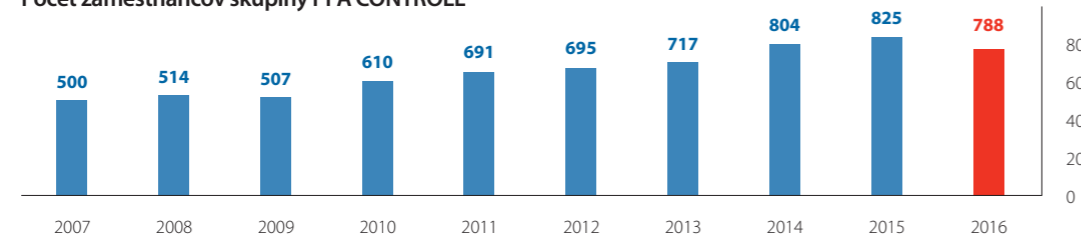
**Index stability zamestnancov (percento zamestnancov pracujúcich u nás dlhšie ako 5 rokov z celkového počtu zamestnancov) stúpol v roku 2016 na 59 %.**

### Štruktúra zamestnancov podľa kategórií



	2014	2015	2016
<b>Manažment</b>	25	26	26
<b>Obchod a nákup</b>	58	74	79
<b>Riadenie stavieb</b>	36	40	32
<b>Projektanti, programátori</b>	179	179	155
<b>Technici</b>	104	149	77
<b>Administratíva</b>	104	76	153
<b>Montážni pracovníci</b>	239	234	213
<b>Ostatní</b>	59	47	53
<b>Spolu</b>	<b>804</b>	<b>825</b>	<b>788</b>

### Počet zamestnancov skupiny PPA CONTROLL



### Počet zamestnancov podľa pohlavia

	2015	2016
<b>Ženy</b>	135	126
<b>Muži</b>	690	662

### Počet zamestnancov podľa vzdelania

Vzdelanie	Základné	Stredoškolské	Vysokoškolské
<b>Počet zamestnancov</b>	7	455	326
<b>V %</b>	1%	58%	41%

### Počet zamestnancov podľa veku

	18-29 rokov	30-39 rokov	40-49 rokov	50-59 rokov	nad 59 rokov	Priemerný vek
<b>Počet zamestnancov 2015</b>	142	213	182	220	68	43
<b>Počet zamestnancov 2016</b>	110	213	188	204	73	43

## ROZVOJ ZAMESTNANCOV

Možnosť rozvoja a sebarealizácie našich zamestnancov je oblasť, ktorej tradične venujeme pozornosť. Uvedomujeme si, že základný predpoklad úspešnosti spoločnosti v konkurenčnom prostredí vytvára človek. Kvalitné personálne obsadenie, priestor na vzdelávanie, pracovná výkonnosť a lojalita patria k hlavným zdrojom rozvoja našej spoločnosti, jej efektívnosti a schopnosti dlhodobo prosperovať. Ako firma dlhodobo aplikujúca certifikovaný systém manažérstva kvality i ďalšie manažérske systémy vnímame, že práve naši zamestnanci sú najdôležitejším prvkom zabezpečujúcim kvalitu našich služieb aj výrobkov. V roku 2016 bola na vzdelávanie investovaná suma 222 171,- €, čo bolo v priemere 279,- € na zamestnanca. Vzdelávanie bolo zamerané na zvyšovanie odbornej spôsobilosti v oblasti elektrotechniky, IT, oblasti výroby a montáže. Veľkú pozornosť venujeme jazykovému vzdelávaniu a tiež manažérskym či obchodným zručnostiam. Vďaka profesionalite našich zamestnancov ponúkame našim zákazníkom trvalé zvyšovanie úrovne služieb.



# Referencie spoločnosti



Atomová elektrárň

Strojovňa  
AE Jaslovské Bohunice

Bloková dozorná SBO

## ENERGETIKA

### SLOVENSKÉ ELEKTRÁRNE, A. S.

#### Závod Atómové Elektrárne Jaslovské Bohunice

##### Atómová elektrárň V-2 - 3. a 4. blok

- Výmena káblov 6 kV pre hlavné cirkulačné čerpadlá, káblov pre technickú vodu dôležitú (TVD), káblov pre technickú vodu nedôležitú, kábla z dieselgenerátora SAM na Centrálnu čerpaciu stanicu pre TVD, nevyhovujúcich 6 kV spojok káblov a protipožiarnych prestupov.
- Modifikácia signalizácie, ovládania a automatík hermetických dverí v hermetickej zóne
- Premiestnenie ovládania technologických uzlov z dozorne Centrálnej čerpacej stanice a z dozorne vzduchotechniky na blokovú dozornú pre 3. a 4. blok JE V-2
- Výmena existujúcich havarijných zábleskových ochrán v rozvodniach 3. a 4. bloku JE V-2, Centrálnej filtračnej stanici Pečeňady a Výmenníkovej stanici Trnava
- Výmena systému ochrany a riadenia reaktora na 3. a 4. bloku JE V2 – kompletná realizácia kabeláže – subdodávka pre ZAT a. s.
- Výmena kabeláže pohonov havarijných a regulačných kompenzačných kaziet na 3. a 4. bloku JE V-2 – montáž kabelážnych systémov a ahermetických káblových priechodiek – subdodávka pre Škoda JS a. s.

- Zabezpečenie Mobilných meracích jednotiek (MMJ) na poskytovanie informácií o vybraných dôležitých parametroch bloku JE V-2 po výpadku elektrického napájania – subdodávka pre VÚJE a. s.
- Modifikácia technologických systémov vzduchotechniky zabezpečujúcich chladenie v boxe parogenerátora a v šachte tlakovej nádoby reaktora na 3. a 4. bloku JE V-2 – realizácia časti SKR a elektro (subdodávka pre ROEZ)
- Výmena akumulátorových batérií slúžiacich pre napájanie bezpečnostných systémov JE V-2 (systémových zariadení, ktoré zabezpečujú likvidáciu havárií primárneho okruhu a dochladenie reaktora) - vypracovane projektovej dokumentácie, montáž, odskúšanie a uvedenie do prevádzky

#### Závod Atómová Elektrárň Mochovce

##### Atómová elektrárň Mochovce - 1. a 2. blok

- Výroba, dodávka, montáž a rekonštrukcia úsekových rozvádzacov 0,4 kV – vypracovanie projektovej dokumentácie, výroba a dodávka rozvádzáčov, demontáž, montáž, odskúšanie a uvedenie do prevádzky vrátane oživenia jednotlivých etáp počas odstávok 1. a 2. bloku
- Vypracovanie prevádzkových predpisov pre „Blokády a ochrany pre vypínače rozvádzáčov 0,4 kV“, „Elektrické napájanie vonkajších objektov“, „Podružné rozvádzáče sekundárneho okruhu“, „Vykonávanie kontrol a prác v káblových priestoroch a kanáloch“, „Silové rozvody 0,4 kV v HVB – úsekové rozvádzáče“, „Regulátory a regulačné okruhy“ - subdodávka pre VUJE
- Doplnenie nových signálov pre štart nízkotlakových čerpadiel havarijného chladenia aktívnej zóny reaktora
- Výmena ističov a zmena zapojenia v rozvádzáčoch SKR pre napájanie ovládacích a signalizačných obvodov a v silových rozvádzáčoch, ktoré napájajú rozvádzáče SKR
- Rekonštrukcia dieselgenerátov - realizácia časti SKR a elektro – subdodávka pre ČKD DIZ a. s.
- Výmena merania H2 a O2 na systéme spaľovania vodíka KPL – realizácia časti SKR a elektro (subdodávka pre VUJE)
- Riadenie ťažkých havárií – realizácia časti SKR a elektro (subdodávka pre VUJE) pre podprojekty:
  - Odtlakovanie primárneho okruhu
  - Rušič vákua v hermetickej zóne
  - Núdzový zdroj elektrickej energie
  - SKR SAM – riadiaci systém, poľná inštrumentácia - špeciálne merania
  - Dlhodobý odvod tepla z Hermetickej zóny vrátane úpravy vývodov pre zaplavenie Hermetickej zóny
- Riadenie ťažkých havárií – podprojekt Núdzový zdroj chladenia, realizácia časti SKR a elektro (subdodávka pre ROEZ)
- Vypracovanie realizačnej dokumentácie a následná realizácia podprojektov SKR:
  - Meranie teploty vinutia statora doplňovacích čerpadiel
  - Privedenie signálov nábehu doplňovacích čerpadiel
  - Doplnenie ochrán a blokád pre čerpadlá hydroxidu sodného



## Referencie spoločnosti



AE Mochovce

### Atómová elektrárň Mochovce - 3. a 4. blok - dostavba

- Projekčné a inžinierske činnosti
  - pre nukleárny ostrov,
  - pre konvenčný ostrov
- projektová dokumentácia, verifikácia dokumentácie na stavbe
- Zariadenia vlastnej spotreby JE – zapúzdrené vodiče 6 kV, transformátory 6/0,4 kV, 6 kV rozvádzače vlastnej spotreby, úsekové rozvádzače 0,4 kV, podružné rozvádzače 0,4 kV (MCC - Motor control centers), systém zaisteného napájania 1. kategórie (usmerňovače, meniče, striedače, batérie a UPS), riadiaci a diagnostický systém pre dispečing elektrického napájania ústrednej elektrickej dozorne, ochrany generátora a vyvedenia výkonu a ochrany 110 kV rozvodne záložného napájania – výroba 0,4 kV rozvádzačov, dodávka zariadení, inžinierske činnosti, montáž, uvedenie do prevádzky.

- Repasie, vylepšenie a dostavby hlavných objektov/budov a externé povrchové úpravy – časť elektro, projekt, dodávka, montáž, uvedenie do prevádzky.
- Hlavný výrobný blok - montáž elektrorozvodov stavebnej časti.
- Dodávka a montáž kabeláže pre systém ochrany reaktora (RRCS)
- Dodávka a montáž vybraných častí SKR a elektro pre nukleárny ostrov – hlavné káblové trasy, snímače technologických parametrov, odberový systém pre snímače technologických parametrov, hermetické trubkové prechodky, hermetické káblové prechodky, kabeláž, analyzátory chemicko-technologických parametrov – inžinierske činnosti, dodávka, montáž, uvedenie do prevádzky.
- Dodávka a montáž rozvádzačov pre elektrické napájanie systému EXCORE

- I&C, bezpečnostné systémy a systémy prevádzkového riadenia – montáž a podpora pri uvádzaní do prevádzky – (subdodávka pre dodávateľa riadiacich systémov AREVA NP)
- Provizórne napájanie čerpadiel pomontážnych čistiacich operácií (subdodávka pre Enseco)
- Úprava fakturačného merania automatizovaného zberu dát pre projekt realizácie teplotných bilancii systémov ROVE pre dáta MO34

- Dodávka a montáž rozvádzačov NN, frekvenčných meničov, technologických ohrevov
- Služby: projektová dokumentácia, úprava existujúceho software a implementácia nového, koordinácia všetkých dodávok, demontáž a montáž zariadení SKR a PRS, individuálne, komplexné skúšky, uvedenie do prevádzky, školenie personálu, účasť na garančných skúškach

### Závod Elektrárne Nováky

#### Generálna oprava 1. a 2. bloku DeNOx

- Dodávka a montáž systému kontroly a riadenia
- Dodávka a montáž PRS pre sekundárne opatrenia SNCR a primárne opatrenia na dvoch parných kotloch za účelom dodržania emisných limitov NOx
- Dodávka a montáž riadiaceho systému Ovation (EMERSON)

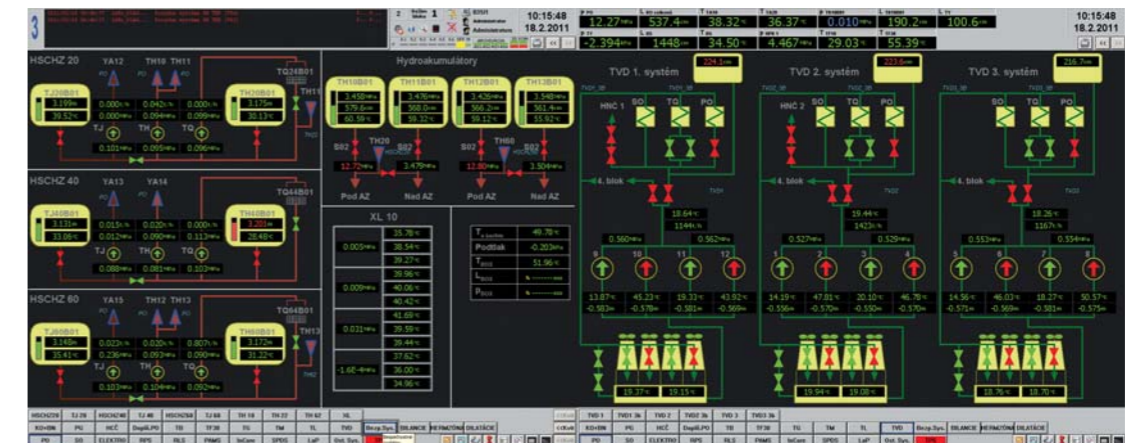
### Vodné elektrárne

- Rekonštrukcia riadiaceho informačného systému pre jednotlivé turbogenerátory na VE Hričov a VE Kráľová
- Premiestnenie fakturačného merania automatizovaného zberu dát z VE Gabčíkovo do novej spínacej stanice Gabčíkovo (prevádzkovateľ SEPS, a.s.)



Hermetické trubkové prechodky

Elektrárň Nováky



Vizualizácia TPS



## Referencie spoločnosti



### TEPELNÁ ELEKTRÁREŇ PLANTA CENTRO, VENEZUELA

#### Rekonštrukcia 400 MW kotla č. 5 – EPC KONTRAKT

- 420 kV vývod bloku (zvodiče prepätia)
- Transformátory 30 MVA 5BT01, 5BT02
- Vývod a nula generátora
- Budiaci systém generátora
- Elektrické ochrany a merania, MicroSCADA
- Blokovaná rozvodňa VN
- Blokovaná rozvodňa NN
- Podružná rozvodňa na + 6,1m
- Podružná rozvodňa na úpravu vody
- Podružná rozvodňa pre čerpaciu stanicu
- Uzemnenie a bleskozvody technologických konštrukcií
- Osvetlenie a zásuvkové rozvody technológií
- Zdroje a rozvody jednosmerného napätia
- Dieselgenerátor

### RNEST-PETROBRAS, BRAZÍLIA

- polná inštrumentácia
- meracie okruhy pre riadenie technologických celkov
- kabeláž a montážny materiál
- náhradné diely na uvedenie do prevádzky
- kompletná projektová dokumentácia
- koordinácia a autorský dozor
- komplexné vyskúšanie zariadení
- školenie personálu zákazníka

### SERVIS, OPRAVY A REVÍZIE ZARIADENÍ Slovenské elektrárne, a.s.

- Údržba zariadení SKR a ELEKTRO - JE V-2 Jaslovské Bohunice
- Údržba zariadení SKR a ELEKTRO - JE Mochovce
- Pozáručný servis systému automatizovaného zberu dát merania spotreby elektrickej energie
- Pozáručná servisná podpora 1-minútového systému automatizovaného zberu dát merania spotreby elektrickej energie
- Oprava strojného zariadenia na odovzdávacích staniách tepla Hlohovec, Leopoldov, Jaslovské Bohunice
- Servis SKR a ELEKTRO zariadení a strojnej časti zariadenia na odovzdávacích staniách Centrálného zabezpečovania tepla
- Preventívna údržba systému signalizácie otvorenia protipožiarnych dverí JE Mochovce V-2
- Zabezpečenie pohotovosti na odstránenie závad technologického počítačového a informačného systému JE V-2 (TPS)
- Úpravy, aktualizácia a inžinierska podpora softvéru a korektívna údržba hardvéru technologického počítačového systému (TPS)
- Preventívna a korektívna údržba systémov SIMATIC na JE V-2
- Korektívna údržba HW komponentov a úprava SW zariadenia na JE V-2
- Oprava a servis usmerňovačov a frekvenčných meničov - Elektrárne Nováky
- Servis prvkov elektronického zabezpečovacieho systému - Elektrárne Nováky

- Opravy odvádzačov kondenzátu GESTRA – JE V-2
- Diagnostika a servis Odvodnení potrubí pary k turbogenerátorom – JE Mochovce
- Servis zariadení systému kontrolovaných vstupov na JE Mochovce blok 3, 4

### Jadrová a vŕaďovacia spoločnosť, a. s.

#### A5.A3 – Optimalizácia elektrickej schémy (Projekt Medzinárodného fondu pre podporu odstavenia JE V-1)

- optimalizácia a úprava napájania pre jednotlivé zariadenia a postupné odpájanie a demontáž nepotrebných zariadení v priebehu vŕaďovania JE V1. Zabezpečenie spoľahlivého napájania po celú dobu, kedy príslušné zariadenia objektov Hlavného výrobného bloku, Spojovacieho mostu, Ventiláčného komínu, Budovy pomocných prevádzok, Čerpacej stanice vody a Trafostanice musia byť funkčné.

#### Servis a údržba

- Komplexný výkon odborných prehliadok a odborných skúšok elektroariadení
- Opravy a údržba zariadení SKR
- Opravy a údržba elektroariadení



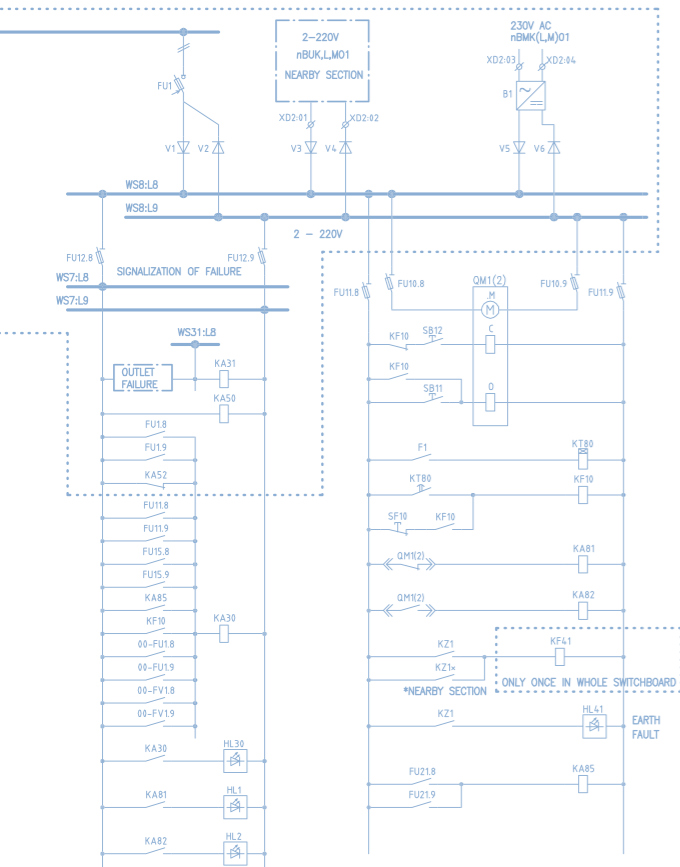
Tepelná elektrárň  
Planta Centro,  
Venezuela



RNEST Brazília



## Referencie spoločnosti



## PRIEMYSEL

VOLKSWAGEN SLOVAKIA, A.S.  
- ZÁVOD BRATISLAVA

## VW H4c – NN prípojnicový systém a S-Stationen

- Dodávka a montáž NN prípojnicového systému 2 500A
- Dodávka a montáž trafostaníc v penthausoch

## VW Finish centrum – Prístavba haly H3

- Dodávka a montáž hlavných rozvádzačov RM1, RM2
- Dodávka a montáž svetelných rozvádzačov RS1
- Dodávka a montáž osvetlenia haly H3 s prepojením na RS Luxmate
- Dodávka a montáž PRS (káblové trasy, káble NN vrátane ukončenia)
- Dodávka a montáž uzemnenia a bleskozvodu

## VW Dopravníky (Dürr Systems Slovakia)

- Montáž technologických rozvádzačov dopravníka
- Napojenie technológie dopravníka
- Montáž elektrotechnológie dopravníka
- Návrh a montáž osvetlenia dopravníka vrátane jeho riadenia

## VW 0,4kV rozvody pre halu H3a a Dieselgenerátor

- Dodávka a montáž rozvádzačov NN
- Dodávka a montáž dieselagregátu
- Montáž svetelných rozvádzačov
- Dodávka a montáž vnútorného osvetlenia
- Dodávka a montáž PRS (káblové trasy, káble NN vrátane ukončenia)
- Napojenie technologických zariadení
- Dodávka a montáž bleskozvodu

## VW Rozšírenie haly H8

- Rozšírenie VN rozvodne 22kV R1.8 o pole č. 13
- Vnútorne a vonkajšie rozvody NN vrátane ukončenia
- Dodávka a montáž zásuvkového rozvodu
- Dodávka a montáž rozvádzačov NN
- Napojenie technologických zariadení
- Kompletná dodávka PRS a umelého osvetlenia vrátane núdzového, únikového a vonkajšieho
- Dodávka a montáž káblových nosných systémov
- Dodávka a montáž uzemnenia a bleskozvodu
- Ochranné pospojovanie

## U. S. STEEL KOŠICE

## Oprava elektroinštalácie, merania a regulácie a pomocných pohonov pre turbodúchadlo TDS

- Dodávka a montáž vnútornej elektroinštalácie, nosných káblových systémov
- Dodávka a montáž rotorového spúšťača, snímačov teploty a tlaku, elektro pneumatických servopohonov vo výbušnom prostredí
- Dodávka a montáž NN rozvádzačov a radiaceho systému s vizualizáciou Symatic S7

## Rekonštrukcia meničov na 5ST TANDEME

- Montáž vnútornej elektroinštalácie
- Demontáž existujúcich rozvádzačov a osadenie nových meničov
- Zapojenie a oživenie zariadení

## Rekonštrukcia a modernizácia kotelne 1. Etapa – Kotel K7

- Dodávka a montáž vnútornej elektroinštalácie a nosných káblových systémov
- Dodávka a montáž svietidiel a elektrických prístrojov
- Dodávka a montáž NN rozvádzačov
- Dodávka a montáž centrálného batériového systému

## Nízkoemisné hasenie koksu VKB1 – národný limit-elektro časť

- Realizácia elektroinštalčných prác v rámci PD stavby
- Dodávka a montáž elektrickej prípojky pre technologické rozvádzače, káblové trasy a napojenie rozvádzačov technologických zariadení
- Skúšky a uvedenie do prevádzky

## PZ2 Pozinkovacia linka č.2 Materila Tracking

- Dodávka a montáž vnútornej elektroinštalácie, nosných káblových systémov
- Montáž kabeláže pre napojenie prvkov MaR
- Montáž rozvádzačov a ovládacích skriniek
- Skúšky a uvedenie do prevádzky

## DUSLO, A.S., ŠAĽA

- Vypracovanie projektovej dokumentácie pre akciu Obnova poľných prístrojov na TN – časť SKR a elektro
- Dodávka rozvádzačov pre akciu Obnova a modernizácia CHUV3
- Rekonštrukcia napájania kobiek hlavnej transformačnej rozvodne HTR2
- Modernizácia rozvodní 6 kV - prístrojovej transformátorovej stanice NPK
- Rekonštrukcia el. ohrevov zemného plynu na redukčnej stanici pre spaľovňu
- Pripojenie prístrojovej transformátorovej stanice CV5 do riadiaceho systému
- Dodávka a montáž rozvádzača PV1 a PV6, RM 1

## INGSTEEL S. R. O. BRATISLAVA

## Výrobný závod BONFIGLIOLI – III. Etapa

- Realizácia kompletnej časti elektro – dopracovanie realizačného projektu, dodávka, montáž a uvedenie do prevádzky





## Referencie spoločnosti



Hala Samsung

Slovnaft Bratislava



Duslo Šaľa



IKEA Industry  
Malacky

### SLOVNAFT, A.S.

#### Zvýšenie efektívnosti CC6

- Retrofit VN kobky
- Vybudovanie VN rozvodne
- Dodávka a montáž VN transformátora
- Dodávka a montáž frekvenčného meniča pre 250kW motor
- Väzba na RS YOKOGAWA C3000
- Výmena rozvodne EPS a doplnenie nových požiarlych hlásičov
- Zabezpečenie telefonického spojenia so sieťou Slovnaft-u
- Statické posudky pre trafostanicu a podstavec čerpadla s motorom

#### Rekonštrukcia SO-01 6332 Skúšobné laboratória

- Vybudovanie novej NN prípojky
- Vyhodenie nového bleskozvodu vrátane uzemnenia
- Kompletná dodávka PRS vrátane osvetlenia
- Kompletná dodávka slaboprúdu vrátane optických prepojov
- Nastavenie ochrán ABB a uvedenie prípojky NN do prevádzky

### IDC HOLDING A. S. BRATISLAVA

#### Pečivárne Sereď - navýšenie elektrického výkonu z dôvodu modernizácie a rozšírenia výroby v hale

- vypracovanie štúdie realizovateľnosti a projektovej dokumentácie
- dodávka, montáž a uvedenie do prevádzky VN a NN zariadení

### SAMSUNG ENGINEERING

#### Realizácia časti elektro pre výrobnú halu Samsung v Göde (Maďarsko)

- Bleskozvod
- Osvetlenie
- Silnoprúd
- Montáž hook-upov.

#### Skladová Hala SAMSUNG K4 v Galante

- Vypracovanie PD pre PRS, slaboprúd a VN
- Kompletná dodávka PRS vrátane vonkajšieho osvetlenia
- Kompletná dodávka slaboprúdu vrátane optických prepojov
- Kompletná dodávka VN rozvodov vrátane trafostanice pre halu K4
- Úprava a doplnenie pôvodnej VN rozvodne K3
- Nastavenie ochrán SEPAM a uvedenie VN prípojky do prevádzky

### EUSTREAM, A. S.

- Rozšírenie staničného kontrolného systému (SCS) KS01 a pripojenie akčných členov pre projekt: Osadenie obtokov guľových uzáverov na vstupe zemného plynu

### ABB S. R. O. BRNO

- Montáž rozvádzačov

### IKEA INDUSTRY MALACKY

#### Analýza zberu dát z VZT jednotiek

- Analýza možného zberu dát z VZT jednotiek
- Návrh technického riešenia zberu dát z VZT jednotiek
- Programovanie a zber dát VZT jednotiek
- Dodávka SW Wonderware
- Dodávka aplikačného programového vybavenia pre SW Wonderware

### ZF SLOVAKIA A.S.

#### ZF Levice – Geňa – Rekonštrukcia hlavného osvetlenia

#### ZF Trnava – Generálna oprava osvetlenia vo výrobnej hale PKW v obj. 24

- Demontáž pôvodných a dodávka a montáž nových svetidiel, PRS a komunikačných rozvodov na riadiaci systém DALI od fy. Philips

### NAFTA A. S., SUCHOHRAD

#### Dobudovanie EPS a PDS pre zvýšenie bezpečnosti na ZS 3

- Elektrická požiarňa signalizácia
- Plynový detekčný systém
- Bezpečnostný riadiaci systém



## Referencie spoločnosti



Zapájanie rozvádzača



Čistička odpadových vôd

### REKONŠTRUKCIA PODZEMNÉHO ÚLOŽISKA PHM ZEMIANSKÉ KOSTOLANY

- Dodávka a montáž PRS a slaboprúdových rozvodov v PS01 – Indikácia úniku PHM v T53-60
- Dodávka a montáž MaR pre vzduchotechniku
- Dočasné osvetlenie tunelov pod úložiskami počas celej výstavby

### ZVOLENSKÁ TEPLÁRENSKÁ, A. S.

#### Dialková správa riadiaceho systému

- Hotline, servis a pohotovosť

### VÝROBNÝ ZÁVOD DRAKA COMTEQ SLOVAKIA S.R.O., PREŠOV

- Dodávka a montáž silnoprúdovej elektroinštalácie v novopostavenom výrobnom závode
- Prípojka SLP
- Dodávka a montáž MaR

### IMUNA PHARM A.S., ŠARIŠKÉ MICHALANY

#### Sklad infúzných roztokov

- Dodávka a montáž vnútornej silnoprúdovej a slaboprúdovej elektroinštalácie
- Dodávka a montáž nosných káblových systémov
- Dodávka a montáž VN rozvádzača a VN transformátora
- Zriadenie VN prípojky

### CRH ROHOŽNÍK A. S.

- Realizácia prác elektro a SKR podľa požiadaviek zákazníka

### MTA SLOVAKIA S.R.O., BÁNOVCE

#### Dodávka a montáž silnoprúdovej elektroinštalácie v objekte výrobnej a skladovej haly

- Dodávka a montáž silnoprúdovej elektroinštalácie v novopostavenej hale
- Dodávka a montáž prípojnicového rozvodu
- Dodávka a montáž vnútro areálového osvetlenia a ohrevu komunikácií
- Dodávka a montáž VN prípojky a vnútro areálového rozvodu VN
- Dodávka a montáž trafostanice

### ADLER PELZER AUTOMOTIVE SLOVAKIA, S.R.O.

#### Hala BRA1 - HP PELZER - Napájanie technologických rozvádzačov

- Vypracovanie PD
- Dodávka a montáž rozvádzačov NN (s kompenzáciou)
- Dodávka a montáž káblových nosných systémov
- Dodávka a montáž silnoprúdových káblov vrátane ukončenia

### EUROTALC, A.S.

#### Úprava mastenca Gemerská Poloma

- Dodávka a montáž komplet silnoprúdovej a slaboprúdovej elektroinštalácie v šiestich výrobných halách a jednej administratívnej budove.
- Realizácia VN prípojky
- Preložka VN
- Dodávka a montáž silnoprúdových, slaboprúdových rozvodov ako aj rozvodov optickej siete v celom areáli

### VODOHOSPODÁRSKA VÝSTAVBA, Š.P.

- ČOV (čistička odpadových vôd) Modra – stavebná elekrika, trafostanica, vzduchotechnika
- ČOV Krupina – trafostanica, silová elekrika, stavebná elekrika, vzduchotechnika, MaR, ASRTP - riadiaci systém s pripojením na dispečing
- ČOV Sereď – silová elekrika, stavebná elekrika, čerpace stanice s prenosom, MaR, ASRTP-riadiaci systém s pripojením na dispečing
- ČOV Poltár – silová elekrika, stavebná elekrika, vzduchotechnika, MaR, ASRTP-riadiaci systém s pripojením na dispečing
- ČOV Dolná Streda – Dodávka a montáž soft štartéra elektromotora
- ČOV Veľký Krtíš – plynojem a prekrytie VN
- Modernizácia riadiaceho systému MVE (malá vodná elektrárň) Lopej

### VÝROBNÝ ZÁVOD MECAPLAST, ZAVAR - TRNAVA

#### Kompletná realizácia elektrosystémov:

- VN prípojky, NN rozvodov, verejného osvetlenia, slaboprúdu, uzemnenia a pripojenia technológie
- vypracovanie projektovej dokumentácie, dodávka a montáž komponentov, odsúšanie, uvedenie do prevádzky

### CONTINENTAL MATADOR RUBBER S.R.O., PÚCHOV

- Dodávka a montáž zariadení elektro (VN rozvádzače, trafostanica, VN transformátor)
- Zvýšenie výkonu trafostanice T28



Operátorské  
pracovisko tunela  
Bôrik

Tunel Bôrik

Rýchlostna cesta R2  
Pravotice-Ruskovce

## TECHNOLOGICKÉ VYBAVENIE CESTNÝCH TUNELOV, DIAĽNIC A ŽELEZNÍC

### NÁRODNÁ DIAĽNIČNÁ SPOLOČNOSŤ, A.S. (NDS, A.S.)

#### Rýchlostná cesta R2 Ruskovce - Pravotice, Informačný systém rýchlostnej cesty (ISRC)

Spoločnosť PPA CONTROLL, a.s. realizovala v rámci ISRC R2 Ruskovce - Pravotice kompletnú dodávku stavebnej a technologickej časti ISRC:

- Kompletná komunikačná infraštruktúra
- Dodávka, montáž, integrácia a vizualizácia meteorologických staníc
- Dodávka, montáž, integrácia a vizualizácia sčítača dopravy
- Cestná svetelná signalizácia
- Technologické uzly
- Kamerový dohľad
- Riadiaci systém SIMATIC S7
- Operátorské pracovisko na Stredisku správy a údržby diaľnice Trenčín

### Dodávky, montáže, servis a úpravy nami realizovaných cestných tunelov

#### Tunel Horelica

- Úprava a doplnenie SW centrálného riadiaceho systému, aktualizácia dopravno-prevádzkových stavov, úpravy vizualizácie
- Servis centrálného riadiaceho systému
- Opravy porúch

#### Tunel Branisko

- Servis EPS, SHZ, VN
- Servis Diaľnice D1 Studenec – Behárovce
- Servis Diaľnice D1 Jablonov - Studenec
- Opravy porúch

#### Tunel Bôrik

- Náhradné zdroje
- Zariadenia núdzového volania – SOS kabíny
- Kamerový dohľad v tuneli (uzatvorený TV okruh)
- Rádiové spojenie
- Oznamovacie okruhy – prenosový systém
- Telefónna prípojka
- Tunelový rozhlas
- Požiarne dvere
- Centrálny riadiaci systém
- Meranie fyzikálnych veličín

- Dopravné značenie
- Zariadenie operátorského pracoviska
- Elektropožiarňa signalizácia
- Osvetlenie tunela
- Vetranie tunela
- Požiarne vodovod – elektrotechnická časť
- Vonkajšie osvetlenie
- Opravy porúch

### Servis informačného systému diaľnic

- Diaľnica D1 úsek Svrepec – Vrtižer
- Diaľnica D1 úsek Vrtižer – Hričovské Podhradie
- Diaľnica D3 úsek Hričovské Podhradie – Žilina (Strážov)
- Diaľnica D1 úsek Važec – Mengusovce
- Diaľnica D1 úsek Mengusovce – Jánovce
- Diaľnica D1 úsek Studenec – Beharovce

#### Rozsah realizácie :

- Stavebná časť (napájacie rozvádzače, káble, uzemnenia)
- Stojany tiesňového volania
- Elektrická zabezpečovacia signalizácia
- Kamerový dohľad
- Technologické uzly
- Premenné dopravné značky – lamelové
- Premenné dopravné značky – LED
- Cestná svetelná signalizácia
- Rádiový prenos
- Radiče návestných rezov
- Operátorské pracovisko

### Dodávka a montáž automatických sčítačov dopravy

- Dodávka a montáž automatických sčítačov dopravy
- Dodávka softvérových prác
- Skúšky a uvedenie do prevádzky

### DOPRAVOPROJEKT, A.S.

- Diaľnica D3 Žilina(Strážov) – Žilina(Brodno) – technologické vybavenie tunela Považský Chlmec – projektová dokumentácia pre realizáciu stavby DRS



## Referencie spoločnosti



## OUTSOURCING ENERGETIKY

### KOMPLEXNÁ SPRÁVA PRIEMYSELNÝCH AREÁLOV

technická a netechnická správa energetických zariadení a objektov, optimalizácia energetických procesov, dodávka energií, lokálna distribúcia energií, inžiniersko-dodávateľské činnosti:

- D1 Park Senec
- ProLogis park Senec
- Výrobný závod ZF Sachs Trnava, Levice

### Manažment a administratíva správy

Príprava a kontrola rozpočtov, evidencia nákladov a procesov správy, koordinácia dodávateľov

### Správa inžinierskych sietí

- Servis, údržba a opravy:
  - rozvodov elektrickej energie VN a NN
  - plynovodu
  - teplovodu
  - vodovodu
  - splaškovej a dažďovej kanalizácie

### Výstavba a rozvoj infraštruktúry v lokalite D1 Park Senec

- komunikácie
- rozvody elektrickej energie VN a NN
- plynovod
- vodovod
- splašková a dažďová kanalizácia

### Technická správa objektov

- Servis, údržba a opravy:
  - systémov vykurovania
  - systémov, vzduchotechniky a chladenia
  - požiarno - technických a zabezpečovacích zariadení
  - rozvodov stlačeného vzduchu
  - elektrických zariadení VN, NN a MaR
  - zdvíhacích zariadení
- Odborné prehliadky a odborné skúšky vyhradených technických zariadení:
  - elektrických
  - plynových
  - tlakových

### Netechnická správa objektov

Odpadové hospodárstvo, údržba komunikácií, údržba zelene, upratovanie, strážna služba

### DODÁVKA A DISTRIBÚCIA ENERGIÍ

- Logistický park P3 Lozorno
- Priemyselný park DaK Küster, Devínska Nová Ves
- Priemyselný park Airport Košice
- Obchodné centrum EUROVEA, Bratislava
- Obchodné centrum Galéria Lučenec
- Automobilový priemyselný park Lozorno
- Priemyselný park Veľká Ida

### Dodávka elektriny, plynu

Združená dodávka elektriny a plynu, on-line prehľady spotrieb elektriny a plynu, notifikácie medzných a zadaných parametrov

### Prevádzkovanie energetických distribučných sietí

Vytváranie miestnych distribučných sietí, registrácia odberových miest, certifikácia v zmysle legislatívnych predpisov, tvorba a schvaľovanie distribučných cenníkov, meranie odberov, vyučtovanie spotrieb, miestne energetické zdroje

### Prevádzkovanie vodovodných a kanalizačných systémov

- výkon odborného zástupcu na prevádzkovanie verejného vodovodu
- výkon odborného zástupcu na prevádzkovanie verejnej kanalizácie
- servis, údržba a opravy



D1 Park Senec



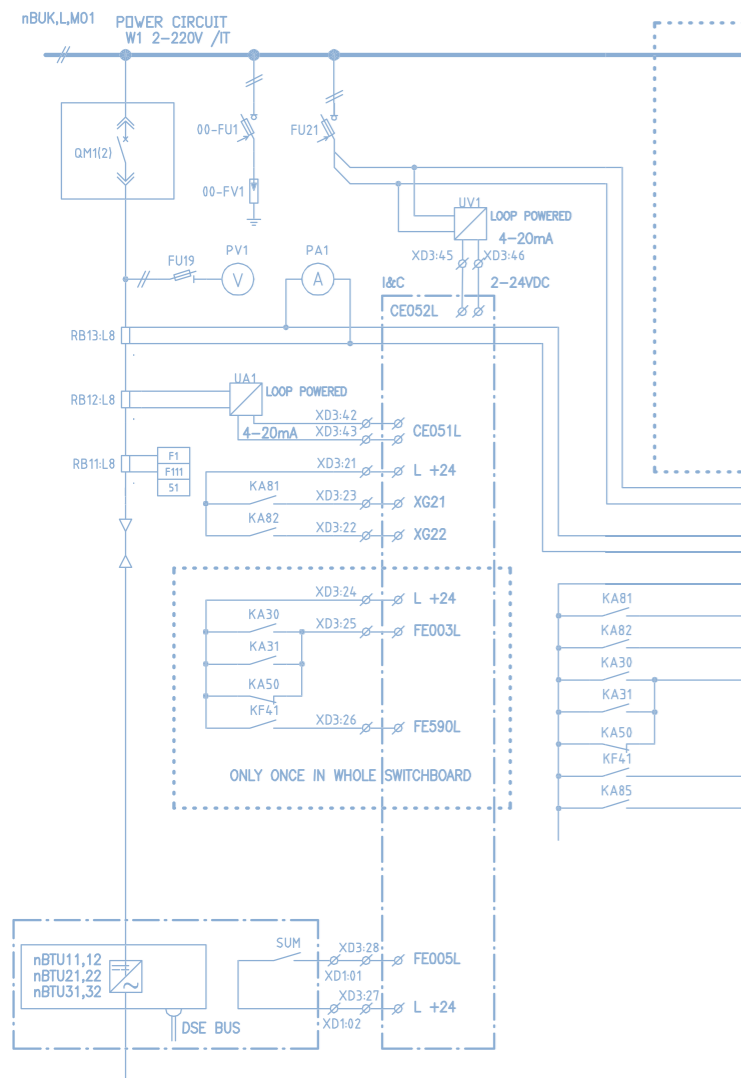
Logistický park



## Referencie spoločnosti



City Arena Trnava



### ENERGETICKÉ AUDITY A OPTIMALIZAČNÉ SLUŽBY

- Železničná spoločnosť Slovensko
- Plastic Omnium Auto Exteriores
- SLOVALCO Žiar nad Hronom
- ProLogis Slovak Republic

#### Základná identifikácia hospodárenia s energiou

Odborné zhodnotenie stavu budov, technológií a zariadení, stanovenie energetickej náročnosti a potenciálu úspor

#### Vytvorenie ekonomicky návratného plánu úsporných opatrení

Opatrenia bez potreby investícií, nízkonákladové opatrenia, dlhodobé opatrenia

#### Realizácia úsporných opatrení

Koordinácia procesov, možná finančná spoluúčasť

### PREVÁDZKA ENERGETICKÝCH ZDROJOV

- Fotovoltaické elektrárne Drahovce
- Fotovoltaická elektráreň Seľany
- Fotovoltaické elektrárne Čechánky
- Bioplynová elektráreň Veľké Turovce, Kamenica nad Cirochou

#### Technická prevádzka zdrojov

Zabezpečenie bezporuchovej prevádzky zdrojov, servis, údržba

#### Legislatívna správa zdrojov

Plnenie legislatívnych povinností zdrojov, monitoring, fakturačné podklady, nahlasovanie povinných údajov

### RÔZNE

#### CITY ARÉNA TRNAVA – STAVBA ROKA 2015

#### Elektroinštalačné práce – dodávka a montáž časti silnoprúdu a montáž osvetlenia futbalového štadióna.

- Výroba, dodávka a montáž silových a podružných rozvádzačov
- Dodávka a montáž nosných a úložných konštrukcií (kábelové trasy)
- Dodávka a montáž osvetlenia všetkých priestorov na štadióne
- Montáž osvetlenia hracej plochy
- Projekt, výroba, dodávka a montáž rozvádzačov pre osvetlenie hracej plochy
- Dodávka a montáž núdzového osvetlenia vrátane rozokruhovania svietidiel pre centrálny batériový systém
- Dodávka a montáž koncových ovládacích prvkov (spínačov a zásuviek) vo všetkých priestoroch štadióna
- Dodávka a montáž bleskozvodu
- Dodávka a montáž elektrického vykurovania sociálnych zariadení

#### J & T REAL ESTATE, A.S.

#### Zuckermandel - ČSOB banka

- Dodávka, montáž a projekt skutkového stavu
- NN rozvody
- NN rozvádzače
- Vnútorne a vonkajšie osvetlenie
- Uzemnenie a bleskozvod
- Diesलगрегát 800 kVA

#### Zuckermandel - administratívne budovy

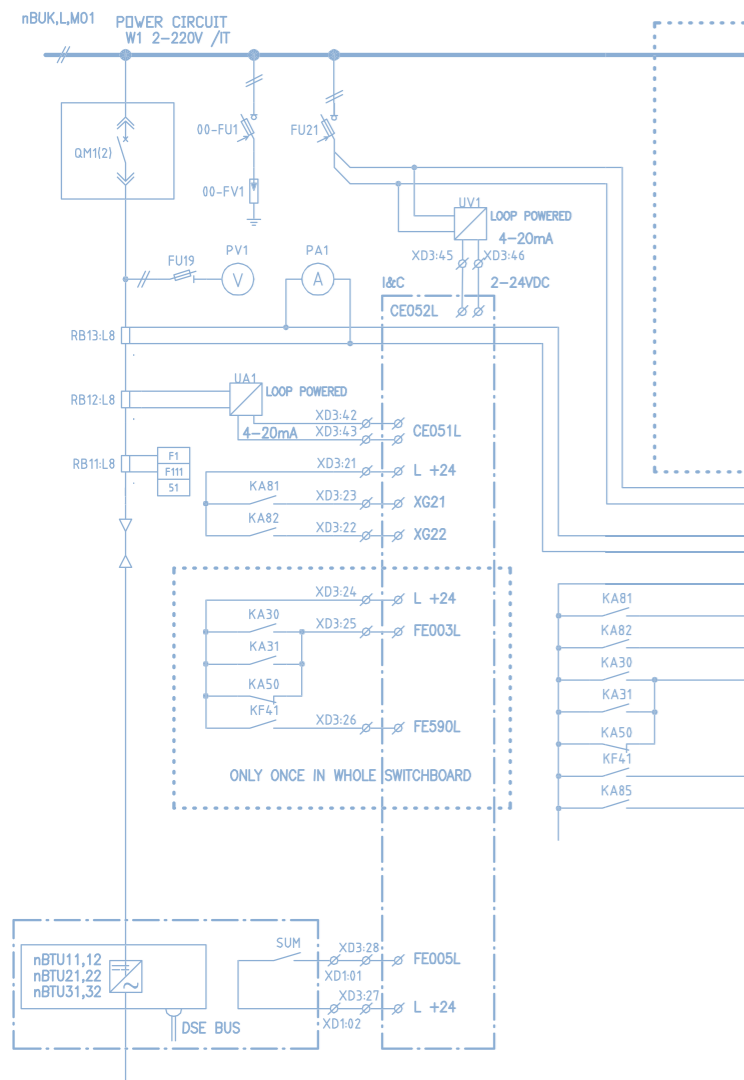
- Montáž hlavných rozvádzačov NN
- Montáž svetelných rozvádzačov
- Dodávka a montáž vnútorného osvetlenia
- Dodávka a montáž PRS (kábelové trasy, káble NN vrátane ukončenia)
- Napojenie technologických zariadení
- Dodávka a montáž bleskozvodu

#### Westend Quadrant Bratislava

- Dodávka, montáž a projekt skutkového stavu
- VN rozvodňa, transformátory
- VN a NN rozvody
- NN rozvádzače
- UPS
- Vnútorne a vonkajšie osvetlenie
- Uzemnenie a bleskozvod
- Centrálny baterkový systém
- Prevádzkovanie trafostanice



## Referencie spoločnosti



### FAKULTNÁ NEMOCNICA TRNAVA

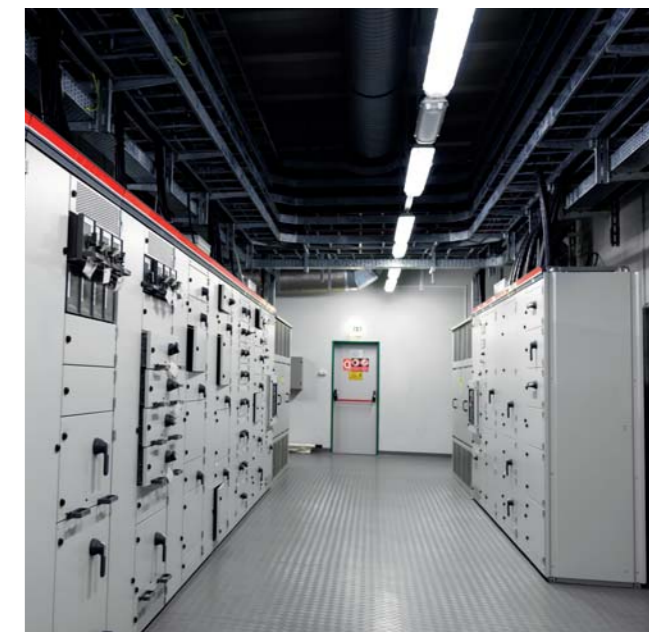
- Zmena napájania distribučných rozvodov NN a náhradného zdroja elektrickej energie

### ORGA-TRADE NETWORK SYSTEMS A. S.

Realizácia časti elektro pre kamerový systém Bratislava – mesto

### VÝROBA A DODÁVKA ROZVÁDZAČOV PRE:

- Atómovú elektrárň V-2, Atómovú elektrárň Mochovce 1. a 2. blok a dostavbu 3. a 4. bloku
- Lidl Sered'
- Mobelix Nitra
- Fatra Napajedla
- Obytný súbor Zuckermandel
- Cloetta Levice
- Volkswagen Bratislava – Hala 3
- Vailant Trenčianske Stankovce
- Samsung Galanta
- Maccaferri Slovakia





# Súvaha, výkaz ziskov a strát

KONSOLIDOVANÝ  
VÝKAZ O FINANČNEJ  
POZÍCII K 31.12.2016  
V TIS. €

	K 31.12.2016	K 31.12.2015
<b>Dlhodobé aktíva</b>	<b>12.485</b>	<b>12.771</b>
Nehmotný majetok	73	76
Hmotný majetok	9.549	9.878
Ostatný hnutelný majetok	1.959	1.693
Goodwill	0	0
Dlhodobé finančné aktíva	0	0
Iné finančné aktíva	166	192
Dlhodobé pohľadávky	378	472
Odložené daňové pohľadávky	360	460
<b>Krátkodobé aktíva</b>	<b>54.118</b>	<b>65.554</b>
Zásoby	2.723	1.444
Obchodné pohľadávky	29.538	33.435
Iné pohľadávky	1.151	3.180
Krátkodobé časové rozlíšenie	707	727
Hotovosť a účty v bankách	19.999	26.768
<b>Aktíva spolu</b>	<b>66.603</b>	<b>78.325</b>
<b>Vlastný kapitál priradený akcionárom</b>	<b>35.857</b>	<b>39.282</b>
Základné imanie	1.052	1.052
Fond z kurzových rozdielov	119	47
Kapitálové a štatutárne fondy	282	285
Fondy zo zisku	4.289	2.683
Nerozdelený zisk	25.354	28.856
<b>Zisk za obdobie priradený pre akcionárov materskej spoločnosti</b>	<b>4.761</b>	<b>6.359</b>
Vlastný kapitál pripadajúci na nekontrolujúce podiely	257	328
<b>Vlastný kapitál spolu</b>	<b>36.114</b>	<b>39.610</b>
<b>Dlhodobé záväzky</b>	<b>9.294</b>	<b>9.073</b>
Dlhodobé obchodné a ostatné záväzky	729	546
Odložený daňový záväzok	89	110
Dlhodobé rezervy	8.476	8.417
<b>Krátkodobé záväzky</b>	<b>21.195</b>	<b>29.642</b>
Krátkodobé obchodné záväzky	18.408	22.742
Záväzky voči štátu	75	1.324
Ostatné krátkodobé záväzky	1.481	4.189
Krátkodobé výnosy a výdavky budúcich období	515	472
Krátkodobé rezervy	707	906
Krátkodobé úvery a pôžičky	309	9
<b>Záväzky spolu</b>	<b>30.489</b>	<b>38.715</b>
<b>Spolu vlastný kapitál a záväzky</b>	<b>66.603</b>	<b>78.325</b>

	Za rok 2016	Za rok 2015
Tržby	101.553	117.117
Náklady na predaný tovar (-)	-14.182	-10.405
Materiál a energie (-)	-27.348	-45.274
Externé služby (-)	-27.953	-23.683
Zamestnanecké požitky (-)	-24.704	-25.489
Odpisy (-)	-1.128	-1.079
<b>Obchodná marža</b>	<b>6.238</b>	<b>11.187</b>
Ostatné prevádzkové príjmy	985	836
Ostatné prevádzkové náklady	-753	-3.048
<b>Prevádzkový zisk</b>	<b>6.470</b>	<b>8.975</b>
Finančné výnosy	258	1.493
Finančné náklady	-515	-1.628
<b>Zisk pred zdanením</b>	<b>6.213</b>	<b>8.840</b>
Daň z príjmu	-1.523	-2.532
<b>Zisk po zdanení</b>	<b>4.690</b>	<b>6.308</b>
<i>Podiely na pridružených spoločnostiach</i>	0	0
<b>Ukončované operácie</b>		
Zisk z ukončovaných operácií	0	0
<b>Zisk za obdobie</b>	<b>4.690</b>	<b>6.308</b>
<b>Priradený pre:</b>		
<i>akcionárov materskej spoločnosti</i>	4.761	6.359
<i>nekontrolujúce podiely</i>	-71	-51

KONSOLIDOVANÝ  
VÝKAZ ZISKOV  
A STRÁT ZA ROK  
KONČIACI SA  
31.12.2016  
V TIS. €





# Kontakty

## SÍDLO SPOLOČNOSTI

**PPA CONTROLL, a.s.**  
Vajnorská 137  
830 00 Bratislava, Slovakia  
tel.: + 421 2 492 37 218  
fax: + 421 2 492 37 313  
e-mail: ppa@ppa.sk  
www.ppa.sk

## MATERSKÁ SPOLOČNOSŤ

**PPA CONTROLL, a.s.**  
Vajnorská 137  
830 00 Bratislava  
ppa@ppa.sk

Generálny riaditeľ  
**Ing. Bystrík Berthoty**  
Tel.: + 421 2 492 37 356  
fax: + 421 2 492 37 313  
e-mail: berthoty@ppa.sk

Finančná riaditeľka  
**Ing. Marta Kramárová**  
tel.: +421 2 492 37 355  
fax: +421 2 492 37 313  
e-mail: kramarova@ppa.sk

Obchodný riaditeľ  
**Ing. Milan Michalík**  
tel.: +421 2 492 37 327  
fax: +421 2 492 37 313  
e-mail: michalik@ppa.sk

Riaditeľka úseku manažérskych systémov  
**RNDr. Viera Cehláriková**  
tel.: +421 2 492 37 288  
fax: +421 2 492 37 313  
e-mail: cehlakikova@ppa.sk

Riaditeľka úseku HR  
**RNDr. Valéria Kormanová**  
tel.: +421 2 492 37 322  
fax: +421 2 492 37 313  
kormanova@ppa.sk

## DCÉRSKE SPOLOČNOSTI A SPOLOČNÉ PODNIKY

**PPA ENERGO s.r.o.**  
Vajnorská 137, 830 00 Bratislava  
tel.: + 421 2 492 37 537  
fax: +421 2 492 37 547  
e-mail: energo@ppa.sk

**PPA INŽINIERING, s.r.o.**  
Vajnorská 137, 830 00 Bratislava  
tel.: +421 2 492 37 271  
fax: +421 2 492 37 300  
e-mail: inziniering@ppa.sk

• **pobočka BANSKÁ BYSTRICA**  
Sládkovičova 47, 974 05 Banská Bystrica  
tel.: + 421 48 4161 002  
fax: + 421 48 4163 175  
e-mail: belkova@ppabb.sk

• **pobočka ŽILINA**  
Radlinského 5, 010 01 Žilina  
tel.: + 421 41 5056 111  
fax: + 421 41 5623 846  
e-mail: obertova@ppaza.sk

• **pobočka KOŠICE**  
Gemerská 3, 040 01 Košice  
tel.: + 421 55 7894 321  
fax: + 421 55 7894 322  
e-mail: sivakova@ppa.sk

**PPA Power s.r.o.**  
Sládkovičova 47, 974 05 Banská Bystrica  
tel.: + 421 48 4161 134  
e-mail: ppapower@ppapower.sk

**PPA Power DS s. r. o.**  
Vajnorská 137, 830 00 Bratislava  
tel.: + 421 905 338 730  
e-mail: ppa@ppapower.sk

**PPA TRADE, spol. s r.o.**  
Vajnorská 137, 830 00 Bratislava  
tel.: + 421 2 444 54 570  
fax: + 421 2 444 54 572  
e-mail: trade@ppa.sk

**PPA SLAVUTIČ KYJEV, s.r.o.**  
Vajnorská 137, 830 00 Bratislava  
tel.: + 421 2 492 37 282  
fax: + 421 2 444 54 570

**PPA CONTROLL CZ, a.s.**  
Hlinky 162/92  
603 00 Brno  
Česká republika

## DOSTUPNOSŤ ROČNEJ SPRÁVY

Ročná správa je v tlačenej podobe dostupná v sídle spoločnosti, na požiadanie je možné zaslanie poštou. Jej stiahnutie v PDF formáte je možné na internetovej stránke [www.ppa.sk](http://www.ppa.sk)  
Tel.: +421 2 492 37 335, e-mail: lasik@ppa.sk



