



Ročná správa  
 PPA CONTROLL®

2015

# Príhovor generálneho riaditeľa



Skupine spoločností PPA CONTROLL sa darilo plniť, a v niektorých oblastiach, aj prekračovať ciele stanovené na rok 2015. Viaceré dcérske firmy dosiahli najlepšie ekonomické výsledky vo svojej histórii. Nadalej stabilne zotrvávame v poprednej pozícii na našich tradičných trhoch ako je jadrová a konvenčná energetika, technologické vybavenie stavieb, či meranie a regulácia v oblasti projekčných, dodávateľských a montážnych prác. Úspešne upevňujeme svoju pozíciu aj v oblasti distribúcie energií a tiež v oblasti energetického manažmentu a správy.

Dcérskej spoločnosti PPA ENERGO s.r.o. sa podarilo aj napriek celkovému zníženiu tempa výstavby v oblasti jadrovej energetiky dosiahnuť dobré ekonomické výsledky a zostať jedným z najvýznamnejších a najspoľahlivejších dodávateľov na tomto trhu. Realizáciu rozpracovaných zákaziek, predovšetkým tých, ktoré súvisia s dostavbou 3. a 4. bloku Atómovej elektrárne Mochovce, možno aj naďalej hodnotiť ako veľmi úspešnú.

PPA INŽINIERING, s.r.o. naďalej realizovala dodávky prác v oblasti priemyslu a dopravných stavieb. V oblasti výstavby polyfunkčných objektov sa významne dodávateľsky podieľala na Stavbe roka 2015 – City Arena Trnava. Naše práce na projekte rekonštrukcie a modernizácie elektrárenského bloku v Planta Centro vo Venezuele boli úspešne dokončené a odovzdané. Vysoká kvalita odvedenej práce je dobrým základom pre úspešné etablovanie sa na obdobných trhoch.

PPA Power DS s.r.o. aj naďalej pokračovala v rozširovaní okruhu zákazníkov svojich vysokokvalifikovaných služieb v oblasti energetického manažmentu a správy a podarilo sa jej posilniť svoju pozíciu ako významného distribútora elektrickej energie a zemného plynu. Spoločnosť dosiahla ekonomicky najlepší výsledok vo svojej desaťročnej histórii.

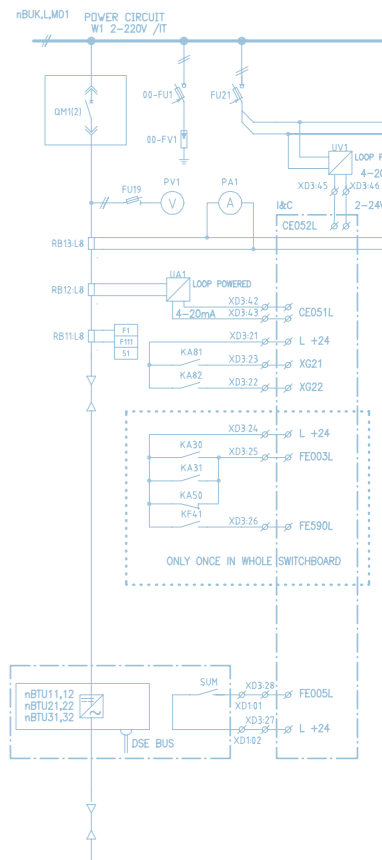
PPA TRADE, spol. s r.o. vďaka svojim mnohoročným skúsenostiam v oblasti medzinárodného obchodu dokázala aj pri nižšom objeme dodávok dosiahnuť výborné ekonomické výsledky, prekonávajúce historicky najlepší rok 2014.

Prioritou pre naše spoločnosti naďalej zostáva dobre prepracovaný systém riadenia kvality a ochrany životného prostredia, ako aj opatrení zaisťujúcich bezpečnosť a ochranu zdravia pri práci. O úspešnom plnení tohto cieľa svedčia certifikáty systémov podľa príslušných noriem vydané certifikačným orgánom Lloyd's Register Quality Assurance. Certifikovaný je nielen systém manažerstva kvality podľa normy ISO 9001:2008, ale aj environmentálny manažérsky systém podľa ISO 14001:2004 a systém manažerstva bezpečnosti a ochrany zdravia pri práci podľa OHSAS 18001:2007.

Rok 2015 bol rokom, v ktorom sme podrobne analyzovali dôvody dosahovania dlhodobých dobrých výsledkov so zámerom byť pripravení plniť rovnako ambiciózne ciele aj v budúcnosti. Bohaté skúsenosti, odborné znalosti a manažérské schopnosti našich pracovníkov sú zárukou, že náročné úlohy splníme.

V roku 2016 budeme implementovať závery a opatrenia vyplývajúce z aktualizovanej Stratégie podniku do roku 2021, ktoré sú zamerané na prehĺbenie nášho vlastného know-how, posilnenie kľúčových spôsobilostí, implementáciu inovačného systému, zvýšenie odbornej pripravenosti pracovníkov, produktový a teritoriálny rozvoj obchodu, ako aj zvyšovanie efektívnosti vlastných vnútropodnikových procesov.

Veríme, že úspešnou implementáciou týchto opatrení zabezpečíme a dosiahneme požadovaný, dlhodobý udržateľný rozvoj našich spoločností nielen v roku 2016, ale ako naznačuje aj samotný názov stratégie, aj v ďalšom období, a to až do roku 2021.



Ing. Bystrík Berthoty  
generálny riaditeľ

# O spoločnosti

## PPA CONTROLL, a. s.

### ZÁKLADNÉ ÚDAJE O SPOLOČNOSTI

<b>Obchodné meno:</b>	PPA CONTROLL, a. s.
<b>Sídlo:</b>	Vajnorská 137 830 00 Bratislava
<b>Právna forma:</b>	akciová spoločnosť
<b>IČO:</b>	17 055 164
<b>IČ pre DPH:</b>	SK2020459078
<b>Deň vzniku:</b>	2. 9. 1991
<b>Základné imanie:</b>	1 052 008 EUR

Spoločnosť je zapísaná v Obchodnom registri  
Okresného súdu Bratislava I, oddiel Sa, vložka č.: 159/B

### FILOZOFIA SPOLOČNOSTI

Ako dodávateľsko-inžinierska spoločnosť v oblasti elektrosystémov, merania, regulácie a procesnej automatizácie máme za sebou viac ako 60-ročnú úspešnú históriu a disponujeme stabilným finančným

zázemím. I naďalej chceme našim partnerom poskytovať komplexné a profesionálne služby najvyššej kvality s optimálnymi riešeniami, ktoré im pomáhajú zefektívňovať ich činnosti a zvyšovať konkurencieschopnosť. Naším zamestnancom vytvárame prostredie stability, profesionálneho a osobného rozvoja. Naším hlavným cieľom je dosiahnutie udržateľného rastu spoločnosti a posilňovanie stabilnej pozície na domácom i medzinárodnom trhu.

### ZÁKLADNÉ HODNOTY SPOLOČNOSTI

- Potreby zákazníka a jeho spokojnosť sú prvoradé
- Garancia profesionálneho a ústretového jednania a maximálnej kvality služieb
- Rozvoj zručností a odborný rast našich zamestnancov
- Transparentnosť, čestnosť a spoľahlivosť
- Dodržiavanie zákonov, noriem bezpečnosti, dôsledné riadenie kvality a zodpovedný prístup k životnému prostrediu

### MÍĽNIKY V HISTÓRII SPOLOČNOSTI

1951

vznik Závodov priemyselnej automatizácie, dodávateľského podniku Praha – OZ (skratka ZPA – DP Praha)

1969

vznik Odštepného závodu ZPA – OZ v Bratislave

1985

vznik Elektromontu, k. p., Bratislava zlúčením ZPA - OZ Bratislava a Elektromontážnych závodov Bratislava

1990

likvidácia Elektromontu, š. p., Praha a jeho dodávateľských podnikov po celej ČSFR a založenie PPA, š. p., Bratislava

1991

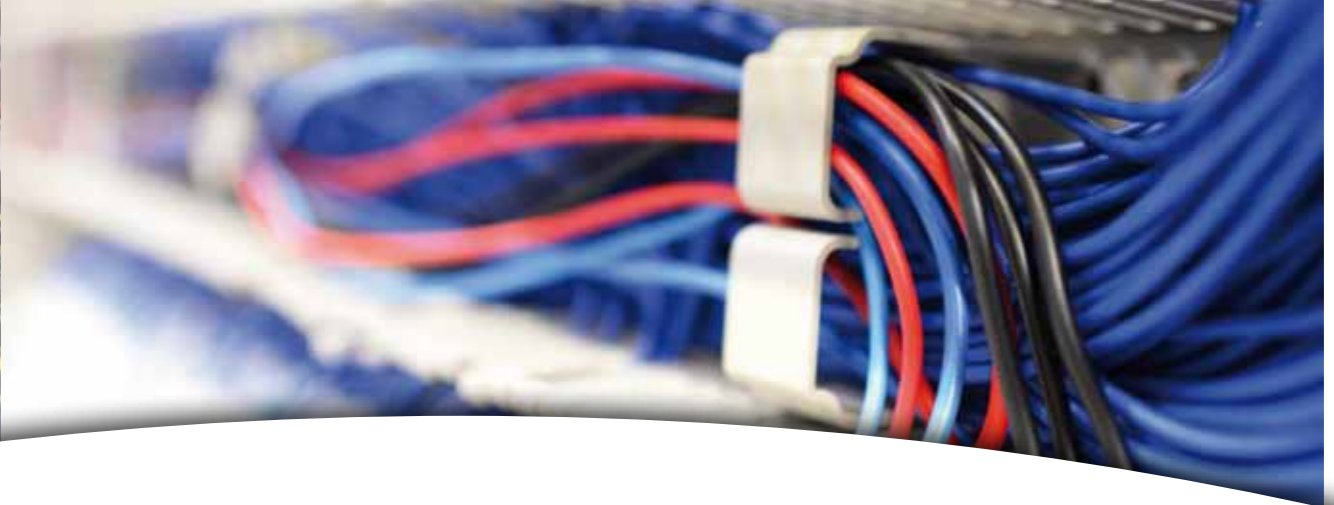
založenie PPA CONTROLL, a. s.

1997

získanie certifikátu systému manažérstva kvality podľa STN EN ISO 9001

2013

získanie certifikátu integrovaného systému manažérstva podľa noriem ISO 14001 – systém environmentálneho manažérstva a OHSAS 18001 – systém manažérstva bezpečnosti a ochrany zdravia pri práci



## PREDMET ČINNOSTI

ŠTÚDIE, PROJEKTY, DODÁVKY,  
MONTÁŽ, OŽIVENIE, SERVIS  
V NASLEDOVNÝCH OBLASTIACH

### MERANIE A REGULÁCIA

- Meracie okruhy teplôt, tlakov, tlakových diferencií, prietokov, hladín, posuvov a iných fyzikálnych veličín
- Špeciálne merania, detekcie výskytu spaľovacích a toxických plynov, ekologické merania
- Systémy pre analýzy kvapalín a plynov
- Regulačné ventily a pohony
- Regulátory a vyhodnocovacie systémy
- Prepojenia na riadiace a silnoprúdové systémy

### AUTOMATIZOVANÉ SYSTÉMY RIADENIA

- Riadiace systémy technologických procesov (DCS a PLC systémy)
- Riadiace systémy budov
- Systémy pre zber a vyhodnotenie informácií v energetike
- Analýza procesov a tvorba užívateľského SW
- Nábeh technológií a optimalizácia
- Integrácia systémov
- Vizualizácia a operátorské riadenie technologických procesov

### ELEKTRICKÉ SYSTÉMY

- Vzdušné a káblové vedenia NN, VN
- Transformátorové stanice a rozvodne NN, VN, WN
- Silnoprúdové rozvody
- Elektrické ochrany
- Stavebné elektroinštalácie
- Slaboprúdové systémy (EPS, EZS, CCTV...)
- Parkovacie systémy
- Hlasová komunikácia
- Vyhľadávanie a opravy porúch silových NN káblov (vedení)
- Vyhľadávanie a lokalizácia zemných elektrických a komunikačných vedení

### VÝROBA ROZVÁDZAČOV

- NN rozvádzače 0,4 kV, typ SMO (skrine Rittal, Sarel, Profiline, Schrack...)
- NN rozvádzače 0,4 kV pre podmienky jadrových elektrární (SMO-S, SBO, NRS-S)
- Modulárne rozvádzače s výsuvnými blokmi typ RVB (skrine Logstrup)
- Systémové rozvádzače pre riadiace systémy, servre a PC
- Rozvádzače pre priemyselné a dátové komunikácie
- Kompenzačné rozvádzače
- Nástenné rozvádzače, typ NRS, NRS-P
- Panely a pulty pre dozorne
- Dopravné značky

### INFORMAČNÉ A TELEKOMUNIKAČNÉ SYSTÉMY

- Integrované slaboprúdové rozvody
- Dátové siete LAN, MAN, WAN
- Cisco riešenia
- Štruktúrované kabelážne systémy, metalické a optické
- Dátové centrá
- Vyhľadávanie a opravy porúch komunikačných metalických a optických káblov

### TECHNOLOGICKÉ VYBAVENIE DIAĽNIC A TUNELOV

- Napájanie tunelov elektrickou energiou – VN, NN, UPS, náhradné zdroje
- Osvetlenie tunelov
- Vetranie tunelov
- Tunelový rozhlas
- Rádiové spojenie v tuneli
- Meranie fyzikálnych veličín v tuneloch
- Telefóny núdzového volania
- Meranie meteorologických veličín
- Systémy sledovania dopravy
- Systémy riadenia dopravy – premenné dopravné značenie, riadiace systémy dopravy
- Bezpečnostné systémy – kamerový dohľad, EPS, EZS
- Riadiace systémy technológie
- Integrácia jednotlivých technologických zariadení
- Operátorské pracoviská – dispečingy

### OUTSOURCING ENERGETIKY

- Správa energetických rozvodov a zariadení
- Údržba, opravy, servis, odborné prehliadky a odborné skúšky elektrických zariadení
- Meranie a monitoring elektrickej energie
- Dodávka elektriny a optimalizácia odberu elektrickej energie
- Audity

### SPRÁVA PRIEMYSELNÝCH PARKOV A OBJEKTOV

Manažment a správa

- Výkon manažmentu správy, administratíva správy, reporty – hlásenia, mesačné správy, ročné manažérske správy
- Rozpočty
- Technická agenda

Technická správa

- Ekonomická prevádzka objektov a energetických zariadení
- Preventívna prevádzková údržba, plánovaný servis, nepretržitá 24 hodinová pohotovostná služba
- Údržba po poruche – opravy, odborné prehliadky a odborné skúšky vyhradených technických zariadení
- Administratíva a evidencia

Facility management

- Údržba budov, údržba zelene
- Letná a zimná údržba komunikácií, údržba kanalizácie
- Odpadové hospodárstvo, čističky odpadových vôd

### SERVIS A ÚDRŽBA

- Záručný, pozáručný servis a údržba všetkých dodávaných systémov a zariadení
- Kalibrácie a opravy systémov fyzikálnych a chemických meraní
- Kalibrácie teplôt, tlakov a elektrických veličín AC/DC
- Termovízne merania

## O spoločnosti PPA CONTROLL, a. s.



## SPOLOČENSKÁ ZODPOVEDNOSŤ

Spoločenská zodpovednosť pre našu spoločnosť znamená záväzok vytvárať a dodržiavať etické štandardy, prispievať k zlepšovaniu ekonomického stavu spoločnosti a stavu životného prostredia. Zasadzovať sa o zvyšovanie kvality života našich zamestnancov a ich rodín, ako aj podporovať rozvoj komunity, v ktorej pôsobia.

### Systém manažerstva kvality

Spoločnosť PPA CONTROLL, a.s. a jej dcérske spoločnosti majú zavedený a certifikovaný systém manažerstva kvality podľa noriem ISO 9001:2008, resp. STN EN ISO 9001:2009. Systém manažerstva kvality zahŕňa činnosti v oblasti projektovania, inžinieringu, riadenia projektov, inštalácie, servisu prístrojovej techniky, riadiacich systémov technologických procesov, slaboprúdových a silových elektroinštalácií v energetike, chemickom, potravinárskom i hutníckom priemysle a v iných priemyselných odvetviach vrátane elektrární, projektovanie a výroba elektrických rozvádzačov, nakupovanie a predaj energií.

### Environmentálny manažérsky systém

Význam ochrany životného prostredia sa čoraz intenzívnejšie premieta do podnikateľských aktivít našej spoločnosti. Systémový prístup k environmentálnym aspektom je najefektívnejší spôsob na zlepšovanie riadenia vplyvov prevádzkových činností na životné prostredie. Zavedený environmentálny manažérsky systém (EMS) podľa STN EN ISO 14001 slúži najmä na zvyšovanie povedomia zamestnancov o environmentálnom správaní a na lepšie uspokojovanie potrieb a očakávaní zákazníkov pri navrhovaní a realizácii produktov. EMS v PPA CONTROLL, a. s. v rozsahu vymedzených činností je podľa uvedenej systémovej normy aj certifikovaný. Integráciou environmentálneho správania zamestnancov do každodenných činností chceme ďalej znižovať množstvo odpadov, zvyšovať podiel ich recyklácie a minimalizovať nepriaznivé vplyvy na životné prostredie v súlade s platnými legislatívnymi predpismi SR.



### Systém manažerstva BOZP

Systém manažerstva BOZP (SM BOZP) je zameraný predovšetkým na prevenciu a minimalizáciu rizík pri vykonávaní hlavných a podporných prevádzkových činností na jednotlivých pracoviskách v mieste realizácie zákazky. Zamestnancom sú pridelené potrebné druhy osobných ochranných a pracovných pomôcok v závislosti od identifikovanej rizikovosti vykonávaných činností. Prebiehajú pravidelné školenia všetkých kategórií zamestnancov v súlade s aktuálnymi legislatívnymi predpismi, i nad ich rámec, podľa požiadaviek vedúcich pracovísk. Pri vypracovávaní nových alebo pri revízii existujúcich pracovných postupov kladieme dôraz na vylúčenie, resp. znižovanie rizikovosti pracovných činností na prijateľnú úroveň. SM BOZP v rozsahu vymedzených činností v PPA CONTROLL, a.s. je implementovaný a certifikovaný podľa normy STN OHSAS 18001. Vedenie spoločnosti vyhodnocuje stav v oblasti BOZP v pravidelných intervaloch a podľa potreby stanovuje zodpovedajúce opatrenia na nápravu a zlepšovanie. Uvedené prístupy nám umožnili za hodnotené obdobie naplňovať stanovenú politiku bezpečnosti a ochrany zdravia pri práci (BOZP).

### Nekomerčné aktivity

Spoločnosť PPA CONTROLL, a.s. v roku 2015 venovala svoju pozornosť a podporu v rámci nekomerčných aktivít telesne postihnutým ľuďom, kultúre, športu ako aj ochrane zvierat. Prispeli sme finančným darom Združeniu podnikateľov Slovenska, spoločnosti PRO SCÉNA sme venovali finančné prostriedky na dokončenie projektu ROČENKA SCÉNOGRAFIE 2014/2015. Podporili sme aj športové aktivity, konkrétne Basketbalový klub Stará Turá a SKI TEAM Štrbské Pleso. Podporila sa aj folková skupina Praslica. Zároveň sme 1 % podiel zaplatenej dane poukázali prijímateľom, ktorí pomáhajú telesne postihnutým a chorým ľuďom, venujú sa ochrane zvierat a podporil sa aj Bratislavský chlapčenský zbor.



# Štatutárne orgány spoločnosti



Rozvádzač

## PREDSTAVENSTVO

### Ing. Bystrík Berthoty, predseda

Narodený 9.8.1965. Absolvent Ekonomickej univerzity v Bratislave. V spoločnosti pôsobí od roku 1999. V súčasnosti zastáva funkciu generálneho riaditeľa spoločnosti od roku 2012 a funkciu predsedu predstavenstva zastáva od roku 2015.

### Ing. Ladislav Ondriš, podpredseda

Narodený 22.11.1956. Absolvent Ekonomickej univerzity v Bratislave. Od roku 1999 do roku 2014 pôsobil vo funkcii predsedu dozornej rady spoločnosti. Súčasnú funkciu podpredsedu predstavenstva zastáva od roku 2015.

### Ing. Zoltán Lovász, člen

Narodený 18. 4. 1969. Absolvent Slovenskej technickej univerzity v Bratislave. V spoločnosti pôsobí od roku 1999. Súčasnú funkciu riaditeľa dcérskej spoločnosti PPA ENERGO s.r.o. zastáva od roku 2009. Na pozícii člena predstavenstva pôsobí od roku 2012.

### Ing. Marián Kolenčík, člen

Narodený 19. 9. 1967. Absolvent Slovenskej technickej univerzity v Bratislave. V spoločnosti pôsobí od roku 1990. Súčasnú funkciu riaditeľa dcérskej spoločnosti PPA INŽINIERING, s.r.o. a člena predstavenstva zastáva od roku 2013.

## DOZORNÁ RADA

### Ing. Karol Pavlů, predseda

Narodený 19. 12. 1941. Absolvent Ekonomickej univerzity v Bratislave. Od roku 1991 bol predsedom dozornej rady spoločnosti, od roku 1996 podpredsedom predstavenstva, od roku 2002 bol podpredsedom dozornej rady a v súčasnej funkcii pôsobí od roku 2014.

### PhDr. Darina Pavlů, podpredseda

Narodená 4. 6. 1946. Absolventka Filozofickej fakulty Univerzity Komenského v Bratislave. Funkciu člena dozornej rady zastávala od roku 2005. V súčasnej funkcii pôsobí od roku 2012.

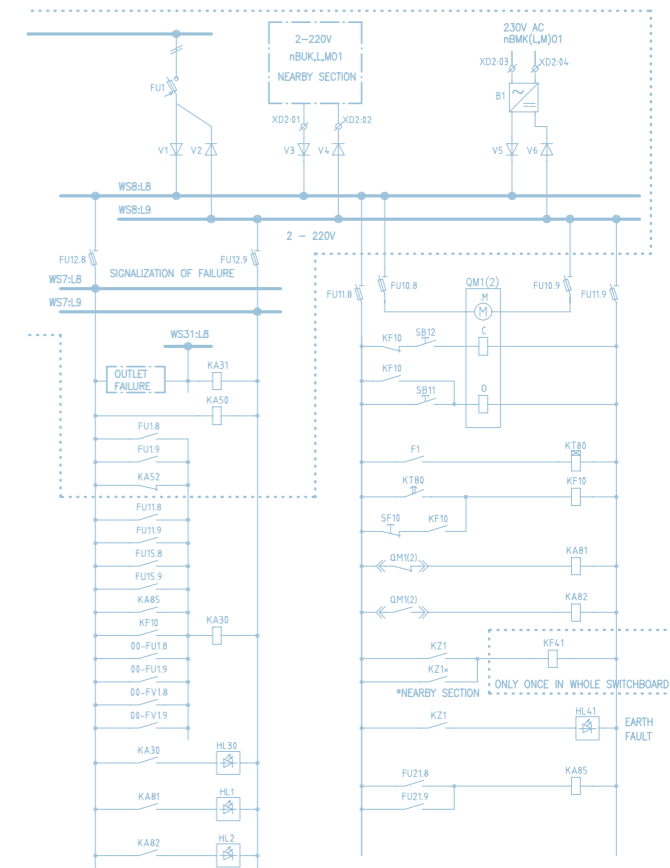
### Ing. Mgr. Tibor Gregor, člen

Narodený 29. 6. 1971. Absolvent Fakulty technickej kybernetiky Vojenskej akadémie v Liptovskom Mikuláši a Fakulty manažmentu Univerzity Komenského v Bratislave. Od roku 2011 pôsobí na pozícii člena dozornej rady.

## PROKÚRA

### Ing. Jozef Prevaj, obchodný riaditeľ

Narodený 9. 4. 1958. Absolvent Technickej univerzity v Zittau v Nemecku. Súčasnú pozíciu obchodného riaditeľa zastáva od roku 2009.



# Organizačná štruktúra



## VRCHOLOVÝ MANAŽMENT

**Ing. Bystrík Berthoty**  
generálny riaditeľ

**Ing. Marta Kramárová**  
finančná riaditeľka

**Ing. Jozef Prevaj**  
obchodný riaditeľ

**Ing. Ladislav Vajlik**  
riaditeľ úseku manažerských systémov

**RNDr. Valéria Kormanová**  
riaditeľka úseku HR

**JUDr. Marek Jurina**  
vedúci právneho úseku



Montážni pracovníci skupiny PPA CONTROLL



Montážna hala prevádzky výroby rozvádzačov

## MANAŽMENT DCÉRSKYCH SPOLOČNOSTÍ

PPA ENERGO s.r.o.

**Ing. Zoltán Lovász**  
výkonný riaditeľ

**Ing. Katarína Krchnáková**  
riaditeľka ekonomického a personálneho úseku

**Ing. Peter Broškovič**  
riaditeľ technického úseku

**Ing. Erik Vicena**  
obchodný riaditeľ

**Ing. Vladimír Malátek**  
riaditeľ výrobného úseku

PPA INŽINIERING, s.r.o.

**Ing. Marián Kolenčík**  
výkonný riaditeľ

**Ing. Igor Jamnický**  
riaditeľ úseku dopravných technológií

**Ing. Karol Letko**  
riaditeľ pre realizáciu zahraničných zákaziek

**Dana Gottweisová**  
obchodná riaditeľka

**Kvetoslava Smejová**  
riaditeľka ekonomického a personálneho úseku

**Ing. Karol Kašíl**  
riaditeľ úseku realizácie zákaziek

PPA Power DS s. r. o.

**Ing. Roman Nemček**  
výkonný riaditeľ

**Peter Hatina**  
riaditeľ strediska správy objektov a energetickej infraštruktúry

**Ing. Michal Kolimár**  
riaditeľ strediska distribúcie energií a optimalizačných služieb

PPA Power s. r. o.

**Ing. Roman Nemček**  
výkonný riaditeľ

PPA TRADE, spol. s r. o.

**Ing. Peter Gašparových**  
výkonný riaditeľ

PPA SLAVUTIČ KYJEV, s. r. o.

**Ing. Peter Gašparových**  
výkonný riaditeľ

PPA CONTROLL CZ, a.s.

**Luboš Sobotka**  
výkonný riaditeľ

PPA CONTROLL do Brasil Ltda.

**Ján Pivarčí**  
výkonný riaditeľ

# Ľudské zdroje

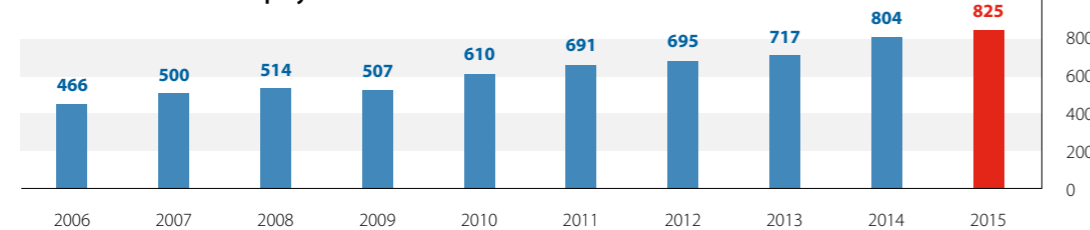


## ŠTRUKTÚRA ZAMESTNANCOV

Pozitívny trend rozvoja spoločností patriacich do skupiny PPA CONTROLL umožnil aj nárast počtu zamestnancov, ktorý v roku 2015 dosiahol počet 825 zamestnancov.

**Index stability zamestnancov (percento zamestnancov pracujúcich u nás dlhšie ako 5 rokov z celkového počtu zamestnancov) bol v roku 2015 na úrovni 54%.**

Počet zamestnancov skupiny PPA CONTROLL



Počet zamestnancov podľa pohlavia

	Počet zamestnancov	V %
<b>Ženy</b>	135	16%
<b>Muži</b>	690	84%

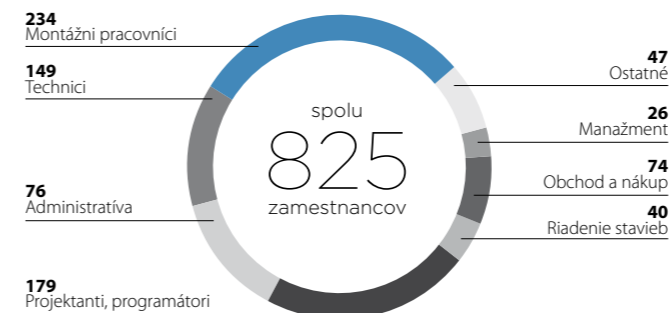
Počet zamestnancov podľa vzdelania

Vzdelanie	Základné	Stredoškolské	Vysokoškolské
<b>Počet zamestnancov</b>	6	473	346
<b>V %</b>	1%	57%	42%

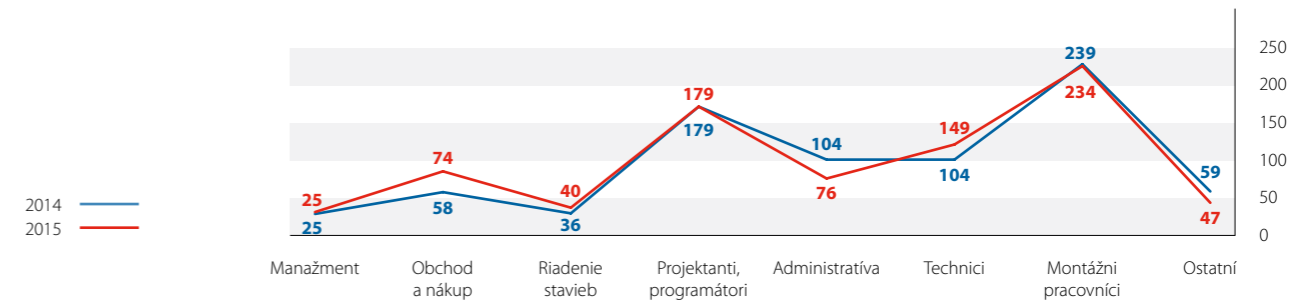
Počet zamestnancov podľa veku

	18-29 rokov	30-39 rokov	40-49 rokov	50-59 rokov	nad 59 rokov	Priemerný vek
<b>Počet zamestnancov 2015</b>	142	213	182	220	68	<b>2015</b>   <b>43</b>
<b>V %</b>	17%	26%	22%	27%	8%	

Štruktúra zamestnancov podľa kategórií



	2013	2014	2015
<b>Manažment</b>	22	25	26
<b>Obchod a nákup</b>	58	58	74
<b>Riadenie stavieb</b>	31	36	40
<b>Projektanti, programátori</b>	153	179	179
<b>Technici</b>	108	104	149
<b>Administratíva</b>	78	104	76
<b>Montážni pracovníci</b>	208	239	234
<b>Ostatní</b>	59	59	47
<b>Spolu</b>	<b>717</b>	<b>804</b>	<b>825</b>



## VZDELÁVANIE ZAMESTNANCOV

Možnosť rozvoja a sebarealizácie našich zamestnancov je oblasť, ktorej tradične venujeme pozornosť. Uvedomujeme si, že základný predpoklad úspešnosti spoločnosti v konkurenčnom prostredí vytvára človek. Kvalitné personálne obsadenie, priestor na vzdelávanie, pracovná výkonnosť a lojalita patria k hlavným zdrojom rozvoja našej spoločnosti, jej efektívnosti a schopnosti dlhodobo prosperovať. Ako firma dlhodobo aplikujúca certifikovaný systém manažérstva kvality, i ďalšie manažérske systémy, vnímame, že práve naši zamestnanci sú najdôležitejším prvkom zabezpečujúcim kvalitu našich služieb aj výrobkov. V roku 2015 bola na vzdelávanie investovaná suma 201 600,- €, čo bolo v priemere 252,- € na zamestnanca. Vzdelávanie bolo zamerané na zvyšovanie odbornej spôsobilosti v oblasti elektrotechniky, IT, oblasti výroby a montáže. Veľkú pozornosť venujeme jazykovému vzdelávaniu a tiež manažérskym či obchodným zručnostiam. Vďaka profesionalite našich zamestnancov ponúkame našim zákazníkom trvalé zvyšovanie úrovne služieb.



# Referencie spoločnosti

AE Jaslovské Bohunice

Strojovňa  
AE Jaslovské Bohunice

Bloková dozorná SBO

## ENERGETIKA

### SLOVENSKÉ ELEKTRÁRNE, A. S.

#### Závod Atómové Elektrárne Jaslovské Bohunice

##### Atómová elektráreň V-2 - 3. a 4. blok

- Výmena káblov 6 kV pre hlavné cirkulačné čerpadlá, káblov pre technickú vodu dôležitú (TVD), káblov pre technickú vodu nedôležitú, kábla z dieselgenerátora SAM na Centrálnu čerpaciu stanicu pre TVD, nevyhovujúcich 6 kV spojok káblov a protipožiarneho prestupov.
- Modifikácia signalizácie, ovládania a automatík hermetických dverí v hermetickej zóne
- Rekonštrukcia osvetľovacích telies vonkajšieho osvetlenia areálu JE V-2, Vtokového objektu Drahovce a Čerpacej stanice Pečeňady
- Vyvedenie zvukovej a svetelnej signalizácie výpadku napájania Havarijného riadiaceho strediska na blokovoú dozornú
- Úprava vizualizácie údajov z lokálneho technologického počítačového systému pre lokálneho inšpektora ÚJD SR na pracovisku v Havarijnom riadiacom stredisku

- Premiestnenie ovládania technologických uzlov z dozorne Centrálny čerpacej stanice a z dozorne vzduchotechniky na blokovoú dozornú pre 3. a 4. blok AE V-2
- Výmena existujúcich havarijných zábleskových ochrán v rozvodniach 3. a 4. bloku AE V-2, Centrálny filtračnej stanici Pečeňady a Výmenníkovej stanici Trnava
- Výmena systému ochrany a riadenia reaktora na 3. a 4. bloku AE V2 – kompletná realizácia kabeláže – subdodávka pre ZAT a. s.
- Výmena kabeláže pohonov havarijných a regulačných kompenzačných kaziet na 3. a 4. bloku AE V-2 – montáž kabelážnych systémov a hermetických káblových priechodiek – subdodávka pre ŠKODA JS a. s.
- Zabezpečenie Mobilných meracích jednotiek na poskytovanie informácií o vybraných dôležitých parametroch bloku AE V-2 po výpadku elektrického napájania – subdodávka pre VÚJE, a.s.

#### Závod Atómová Elektráreň Mochovce

##### Atómová elektráreň Mochovce - 1. a 2. blok

- Výroba, dodávka, montáž a rekonštrukcia úsekových rozvádzačov 0,4 kV
- Doplnenie neutralizačnej nádrže – realizácia časti SKR a elektro (subdodávka pre Aquatest a. s.)
- Vypracovanie prevádzkových predpisov pre „Blokády a ochrany pre vypínače rozvádzačov

- 0,4 kV“, „Elektrické napájanie vonkajších objektov“, „Podružné rozvádzače sekundárneho okruhu“, „Vykonávanie kontrol a prác v káblových priestoroch a kanáloch“, „Silové rozvody 0,4 kV v HVB – úsekové rozvádzače“, „Regulátory a regulačné okruhy“ - subdodávka pre VÚJE, a.s.
- Doplnenie nových signálov pre štart nízkotlakových čerpadiel havarijného chladenia aktívnej zóny reaktora
- Výmena ističov a zmena zapojenia v rozvádzačoch SKR pre napájanie ovládacích a signalizačných obvodov a v silových rozvádzačoch, ktoré napájajú rozvádzače SKR
- Zámena snímačov tlaku dP/dt v systéme havarijných ochrán reaktora na 2. bloku
- Rekonštrukcia dieselgenerátov - realizácia časti SKR a elektro (subdodávka pre ČKD DIZ a. s.)
- Výmena merania H<sub>2</sub> a O<sub>2</sub> na systéme spaľovania vodíka KPL – realizácia časti SKR a elektro (subdodávka pre VÚJE, a.s.)
- Riadenie ťažkých havárií – realizácia časti SKR a elektro (subdodávka pre VÚJE, a.s.) pre podprojekty:
  - Odtlakovanie primárneho okruhu
  - Rušič vaku v hermetickej zóne
  - Núdzový zdroj elektrickej energie
  - SKR SAM – poľná inštrumentácia špeciálne merania
  - Dlhodobý odvod tepla z Hermetickej zóny vrátane úpravy vývodov pre zaplavenie Hermetickej zóny
- Riadenie ťažkých havárií – podprojekt Núdzový zdroj chladenia, realizácia časti SKR a elektro (subdodávka pre ROEZ, s.r.o.)

## Referencie spoločnosti ENERGETIKA



AE Mochovce

### Atómová elektrárň Mochovce - 3. a 4. blok - dostavba

- Projekčné a inžinierske činnosti
  - pre nukleárny ostrov,
  - pre konvenčný ostrov
- projektová dokumentácia, verifikácia dokumentácie na stavbe
- Zariadenia vlastnej spotreby AE – zapuzdrené vodiče 6 kV, transformátory 6/0,4 kV, 6 kV rozvádzače vlastnej spotreby, úsekové rozvádzače 0,4 kV, podružné rozvádzače 0,4 kV (MCC - Motor control centers), systém zaisteného napájania 1. kategórie (usmerňovače, meniče, striedače, batérie a UPS), riadiaci a diagnostický systém pre dispečing elektrického napájania ústrednej elektrickej dozorne, ochrany generátora a vyvedenia výkonu a ochrany 110 kV rozvodne záložného napájania – výroba 0,4 kV rozvádzačov, dodávka zariadení, inžinierske činnosti, montáž, uvedenie do prevádzky.

- Repasácie, vylepšenie a dostavby hlavných objektov/budov a externé povrchové úpravy – časť elektro - projekt, dodávka, montáž, uvedenie do prevádzky.
- Hlavný výrobný blok - montáž elektrorozvodov stavebnej časti.
- Dodávka a montáž vybraných častí SKR a elektro pre nukleárny ostrov – hlavné káblové trasy, snímače technologických parametrov, odberový systém pre snímače technologických parametrov, hermetické rúrkové priechodky, hermetické káblové priechodky, kabeláž, analyzátory chemicko-technologických parametrov a systém úpravy vzoriek – inžinierske činnosti, dodávka, montáž, uvedenie do prevádzky.
- Dodávka a montáž rozvádzačov pre elektrické napájanie systému EXCORE
- MaR, bezpečnostné systémy a systémy prevádzkového riadenia – montáž a podpora pri uvádzaní do prevádzky – (subdodávka pre dodávateľa riadiacich systémov AREVA GmbH)

### Závod Elektrárne Nováky

#### Generálna oprava 1. a 2. bloku DeNOx

- Dodávka a montáž systému kontroly a riadenia
- Dodávka a montáž PRS pre sekundárne opatrenia SNCR a primárne opatrenia na dvoch parných kotloch za účelom dodržania emisných limitov NOx
- Dodávka a montáž riadiaceho systému Ovation (EMERSON)
- Dodávka a montáž rozvádzačov NN, frekvenčných meničov, technologických ohrevov
- Služby: projektová dokumentácia, úprava existujúceho software a implementácia nového, koordinácia všetkých dodávok, demontáž a montáž zariadení SKR a PRS, individuálne, komplexné skúšky, uvedenie do prevádzky, školenie personálu, účasť na garančných skúškach

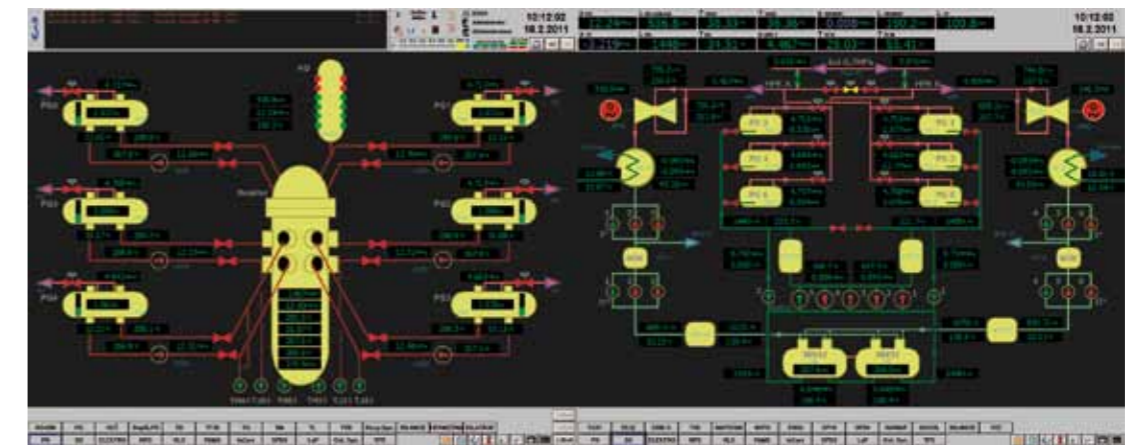
### Vodné elektrárne

- Prečerpávací vodná elektrárň PVE Čierny Váh – realizácia časti elektro, opravy automatiky a príslušenstva strojov motorgenerátorov GM1-GM2
- Rekonštrukcia budiacich regulátorov na VE Trenčín, PVE Čierny Váh a PVE Ružín – realizácia časti elektro a SKR (subdodávka pre Emerson Process Management s. r. o.)
- Úprava technológie vodných elektrární (VE) pri odpredávaní 110 kV a 22 kV rozvodní – VE Dubnica, VE Ilava, VE Hričov, VE Sučany, VE Orava, VE Lipovec, VE Mikšová, VE Krpeľany, VE Trenčín a VE Kostolná
- Rekonštrukcia riadiaceho informačného systému pre jednotlivé turbogenerátory na VE Hričov a VE Kráľová



Hermetické trubkové priechodky

Elektrárň Nováky



Vizualizácia TPS

## Referencie spoločnosti ENERGETIKA



Tepelná elektrárň  
Planta Centro,  
Venezuela

Vodné dielo  
Gabčíkovo

### TEPELNÁ ELEKTRÁREŇ PLANTA CENTRO, VENEZUELA

#### Rekonštrukcia 400 MW kotla č. 5 – EPC KONTRAKT

- 420 kV vývod bloku (zvodiče prepätia)
- Transformátory 30 MVA 5BT01, 5BT02
- Vývod a nula generátora
- Budiaci systém generátora
- Elektrické ochrany a merania, MicroSCADA
- Blokova rozvodňa VN
- Blokova rozvodňa NN
- Podružná rozvodňa na + 6,1m
- Podružná rozvodňa na úpravu vody
- Podružná rozvodňa pre čerpaciu stanicu
- Uzemnenie a bleskozvody technologických konštrukcií
- Osvetlenie a zásuvkové rozvody technológie
- Zdroje a rozvody jednosmerného napätia
- Dieselgenerátor

#### AREVA GmbH

- Montáž systémov elektro a SKR na AE Oskarsham, Švédsko
- Dodávka rozvádzačov pre projekt Tianwan 3, 4



Tepelná elektrárň  
Planta Centro,  
Venezuela



RNEST Brazília

### RNEST-PETROBRAS, BRAZÍLIA

- poľná inštrumentácia
- meracie okruhy pre riadenie technologických celkov
- kabeláž a montážny materiál
- náhradné diely na uvedenie do prevádzky
- kompletná projektová dokumentácia
- koordinácia a autorský dozor
- komplexné vyskúšanie zariadení
- školenie personálu zákazníka

### SERVIS, OPRAVY A REVÍZIE ZARIADENÍ

#### Slovenské elektrárne, a.s.

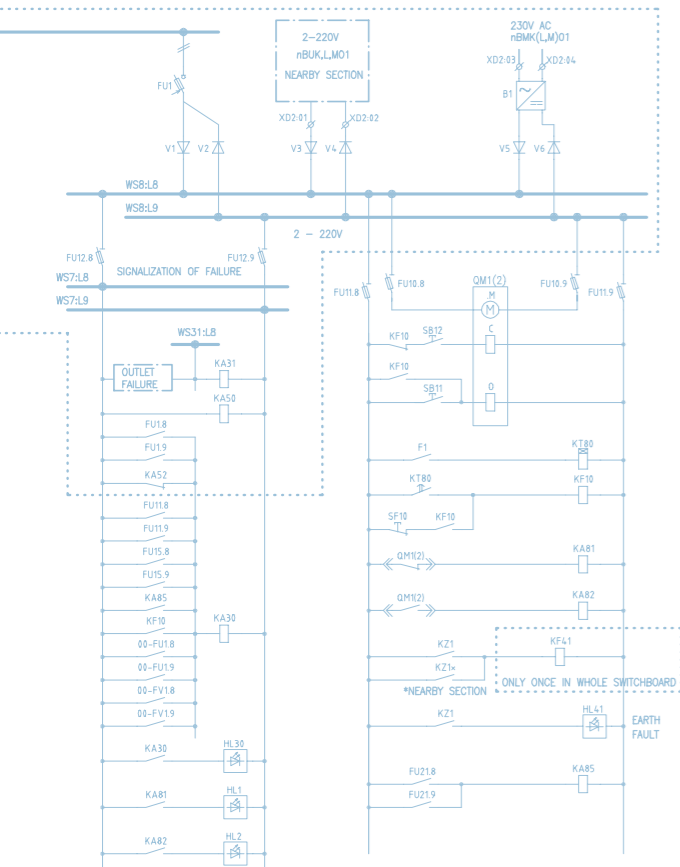
- Údržba zariadení SKR a ELEKTRO - EBO závod Atómové elektrárne Bohunice
- Údržba zariadení SKR a ELEKTRO - EMO závod Atómové elektrárne Mochovce
- Pozáručný servis systému automatizovaného zberu dát merania spotreby elektrickej energie
- Pozáručná servisná podpora 1-minútového systému automatizovaného zberu dát merania spotreby elektrickej energie
- Oprava strojného zariadenia na odovzdávacích staniách tepla Hlohovec, Leopoldov, Jaslovské Bohunice

- Servis SKR a ELEKTRO zariadení a strojnej časti zariadenia na odovzdávacích staniách Centrálného zabezpečovania tepla
- Preventívna údržba systému signalizácie otvorenia protipožiarnych dverí AE V-2
- Zabezpečenie pohotovostí na odstránenie závad technologického počítačového a informačného systému AE V-2 (TPS)
- Úpravy, aktualizácia a inžinierska podpora softvéru a korektívna údržba hardvéru technologického počítačového systému (TPS)
- Preventívna a korektívna údržba systémov SIMATIC na AE V-2
- Korektívna údržba HW komponentov a úprava SW zariadenia na AE V-2
- Oprava a servis usmerňovačov a frekvenčných meničov - Elektrárň Nováky
- Servis prvkov elektronického zabezpečovacieho systému - Elektrárň Nováky
- Opravy odvádzáčov kondenzátu GESTRA – AE V-2
- Diagnostika a servis Odvodnení potrubí pary k turbogenerátorom – AE Mochovce
- Servis zariadení systému kontrolovaných vstupov na AE Mochovce blok 3, 4

#### Jadrová a vyradovacia spoločnosť, a. s.

- Komplexný výkon odborných prehliadok a odborných skúšok elektrozariadení
- Opravy a údržba zariadení SKR
- Opravy a údržba elektrozariadení

## Referencie spoločnosti



## PRIEMYSEL

VOLKSWAGEN SLOVAKIA, A.S.  
- ZÁVOD BRATISLAVA

## VW H4c – NN prípojnicový systém a S-Stationen

- Dodávka a montáž NN prípojnicového systému 2 500A
- Dodávka a montáž trafostaníc v penthausoch

## Zvarovňa Vstavky

- Dodávka a montáž NN káblov
- Komplexná montáž rozvodov 0,4 kV
- Dodávka a montáž osvetlenia zázemia haly

## Bentley – inštalácia prípojnic

- Dodávka a montáž NN prípojnicového systému 2 500 A



## VODOHOSPODÁRSKA VÝSTAVBA, Š.P.

- ČOV Modra – stavebná električka, trafostanica, vzduchotechnika
- ČOV Krupina - trafostanica, silová električka, stavebná električka, vzduchotechnika, MaR, ASRTP-riadiaci systém s pripojením na dispečing
- ČOV Halič – trafostanica, stavebná električka, vzduchotechnika
- ČOV Sereď – silová električka, stavebná električka, čerpadie stanice s prenosom, MaR, ASRTP-riadiaci systém s pripojením na dispečing
- ČOV Podbrezová – silová električka, stavebná električka, vzduchotechnika
- ČOV Poltár – silová električka, stavebná električka, vzduchotechnika, MaR, ASRTP-riadiaci systém s pripojením na dispečing
- ČOV Stará Turá – silová električka, stavebná električka, vzduchotechnika

## U. S. STEEL KOŠICE

## Oprava elektroinštalácie, merania a regulácie a pomocných pohonov pre turbodúchadlo TD3

- Realizácia elektroinštalačných prác v rámci PD stavby
- Dodávka a montáž technologických zariadení
- Skúšky a uvedenie do prevádzky
- Dodávka prevádzkových poriadkov a DSVS

## Oprava elektrickej inštalácie EK2

- Dodávka a montáž vnútornej elektroinštalácie, nosných káblových systémov
- Dodávka a montáž VN spínačov
- Dodávka a montáž ovládacích panelov pre EK2

## Oprava elektroinštalácie, merania a regulácie a pomocných pohonov pre turbodúchadlo TD5

- Dodávka a montáž vnútornej elektroinštalácie, nosných káblových systémov
- Dodávka a montáž rotorového spúšťača, snímačov teploty a tlaku, elektro pneumatických servopohonov
- Dodávka a montáž rozvádzačov a riadiaceho systému s vizualizáciou Simatic S

## Zlučovanie ovládacích panelov PZZ

- Dodávka a montáž vnútornej elektroinštalácie, nosných káblových systémov
- Zlúčenie pôvodných ovládacích panelov do jedného, nového panela

## Rekonštrukcia meničov na 5ST TANDEME

- Montáž vnútornej elektroinštalácie
- Demontáž existujúcich rozvádzačov a osadenie nových meničov
- Zapojenie a oživenie zariadení

## Oprava a montáž ELI zvlhčenia ochrannej atmosféry PZZ

- Dodávka a montáž vnútornej elektroinštalácie, nosných káblových systémov
- Montáž riadiaceho systému Symatic S5

## Referencie spoločnosti PRIEMYSEL



Duslo Šaľa

### DUSLO, A.S., ŠALA

- Vypracovanie projektovej dokumentácie pre akciu Obnova poľných prístrojov na TN – časť SKR a elektro
- Dodávka rozvádzačov pre akciu Obnova a modernizácia CHUV3 (subdodávka pre Extec s. r. o.)

### HOLCIM ROHOŽNÍK A. S.

- Projekt ReduDust - realizácia časti elektro a SKR
- Projekt G-star - realizácia časti elektro a SKR pre novú mlynicu cementu

### NAFTA A. S., SUCHOHRAD

#### Dobudovanie EPS a PDS pre zvýšenie bezpečnosti na ZS 3

- Elektropožiarňa signalizácia
- Plynový detekčný systém
- Bezpečnostný riadiaci systém



Tepláreň

### EUSTREAM, A. S.

- Rozšírenie staničného kontrolného systému (SCS) KS01 a pripojenie akčných členov pre projekt: Osadenie obtokov guľových uzáverov na vstupe zemného plynu

### CONTINENTAL MATADOR RUBBER S.R.O., PÚCHOV

- Dodávka a montáž zariadení elektro (VN rozvádzače, trafostanica, VN transformátor)
- Zvýšenie výkonu trafostanice T28

### STEFE BANSKÁ BYSTRICA, A.S.

#### Výhrevňa Banská Bystrica – Radvaň

- Diaľkové riadenie turbogenerátora 1. etapa
- Doplnenie servopohonu
- Doplnenie riadiaceho systému

### ZVOLENSKÁ TEPLÁRENSKÁ, A. S.

#### Diaľková správa riadiaceho systému

- Hotline, servis a pohotovosť

### VÝROBNÝ ZÁVOD DRAKA COMTEQ SLOVAKIA S.R.O., PREŠOV

- Dodávka a montáž silnoprúdovej elektroinštalácie v novopostavenom výrobnom závode
- Prípojka SLP
- Dodávka a montáž MaR

### IMUNA PHARM A.S., ŠARIŠSKÉ MICHALANY

#### Sklad infúzií roztokov

- Dodávka a montáž vnútornej silnoprúdovej a slaboprúdovej elektroinštalácie
- Dodávka a montáž nosných káblových systémov
- Dodávka a montáž VN rozvádzača a VN transformátora
- Zriadenie VN prípojky

### MTA SLOVAKIA S.R.O., BÁNOVCE

#### Dodávka a montáž silnoprúdovej elektroinštalácie v objekte výrobnéj a skladovej haly

- Dodávka a montáž silnoprúdovej elektroinštalácie v novopostavenej hale
- Dodávka a montáž prípojnicového rozvodu
- Dodávka a montáž vnútro areálového osvetlenia a ohrevu komunikácií
- Dodávka a montáž VN prípojky a vnútro areálového rozvodu VN
- Dodávka a montáž trafostanice



Simulátor riadiacej centrály

Tunel Horelica

Tunel Branisko

## TECHNOLOGICKÉ VYBAVENIE CESTNÝCH TUNELOV, DIAĽNIC A ŽELEZNÍC

### NÁRODNÁ DIAĽNIČNÁ SPOLOČNOSŤ, A.S. (NDS, A.S.)

#### Diaľnica D1 Dubná Skala - Turany, Informačný systém diaľnice (ISD)

Spoločnosť PPA CONTROLL, a.s. realizovala v rámci ISD D1 Dubná Skala - Turany (cca 16 km diaľnice) kompletnú dodávku stavebnej a technologickej časti ISD:

- Komunikačná infraštruktúra
- Dodávka, montáž, integrácia a vizualizácia meteorologických staníc
- Dodávka, montáž, integrácia a vizualizácia sčítačov dopravy
- Dodávka, montáž, integrácia a vizualizácia stojanov tiesňového volania
- Integrácia a vizualizácia čerpacích staníc
- Cestná svetelná signalizácia
- Technologické uzly
- Kamerový dohľad
- Operátorské pracovisko na Stredisku správy a údržby diaľnice Martin
- Mikrovlnný prenos údajov z diaľnice na Stredisko správy a údržby diaľnice Martin

#### Dodávky, montáže, servis a úpravy nami realizovaných cestných tunelov

##### Tunel Horelica

- Úprava a doplnenie SW centrálného riadiaceho systému, aktualizácia dopravných-prevádzkových stavov, úpravy vizualizácie
- Servis centrálného riadiaceho systému
- Opravy porúch

##### Tunel Branisko

- Projektová dokumentácia modernizácie požiarneho núdzového osvetlenia tunela
- Projektová dokumentácia pre výmenu dopravných značiek

##### Tunel Bôrik

- Náhradné zdroje
- Zariadenia núdzového volania – SOS kabíny
- Kamerový dohľad v tuneli (uzatvorený TV okruh)
- Rádiové spojenie
- Oznamovacie okruhy – prenosový systém
- Telefónna prípojka
- Tunelový rozhlas
- Požiarne dvere
- Centrálny riadiaci systém
- Meranie fyzikálnych veličín

- Dopravné značenie
- Zariadenie operátorského pracoviska
- Elektropožiarňa signalizácia
- Osvetlenie tunela
- Vetranie tunela
- Požiarňový vodovod – elektrotechnická časť
- Vonkajšie osvetlenie
- Opravy porúch

##### Tunel Bôrik – technické dovybavenie tunela

- Doplnenie meračov výšky vozidiel o snímače polohy
- Výmena trvalého DZ IP 11 Núdzová odstavňá plocha za presvetlené
- Doplnenie vysielania FM rádii do tunela

#### Servis informačného systému diaľnic

- Diaľnica D1 úsek Svrepec – Vrtižer
- Diaľnica D1 úsek Vrtižer – Hričovské Podhradie
- Diaľnica D3 úsek Hričovské Podhradie – Žilina (Strážov)
- Diaľnica D1 úsek Važec – Mengusovce
- Diaľnica D1 úsek Mengusovce – Jánovce
- Diaľnica D1 úsek Studenec – Beharovce

#### Rozsah realizácie :

- Stavebná časť (napájacie rozvážače, káble, uzemnenia)
- Stojany tiesňového volania
- Elektrická zabezpečovacia signalizácia
- Kamerový dohľad
- Technologické uzly
- Premenné dopravné značky – lamelové
- Premenné dopravné značky – LED
- Cestná svetelná signalizácia
- Rádiový prenos
- Rádičie návestných rezov
- Operátorské pracovisko

#### Automatické sčítače dopravy na celom rozsahu diaľnic

Vybudovanie siete detektorov pre klasifikáciu vozidiel na diaľniciach a rýchlostných cestách v správe NDS, a.s. na báze neinvazívnych radarových snímačov a slučkových sčítačov

#### DOPRAVOPROJEKT, A.S.

- Diaľnica D4 Bratislava, Jarovce – Ivanka sever - Rača – projektová dokumentácia pre stavebné povolenie, časť ISD

#### ŽELEZNICE SR

Modernizácia železničnej trate na úseku Bratislava – Žilina – Čadca – realizácia NN prípojok

## Referencie spoločnosti



## OUTSOURCING ENERGETIKY

### KOMPLEXNÁ SPRÁVA PRIEMYSELNÝCH AREÁLOV

technická a netechnická správa energetických zariadení a objektov, optimalizácia energetických procesov, dodávka energií, lokálna distribúcia energií, inžiniersko-dodávateľské činnosti:

- D1 Park Senec, ProLogis park
- Dodávateľský park PSA Trnava
- Výrobný závod ZF Sachs Trnava, Levice

### Manažment a administratíva správy

Príprava a kontrola rozpočtov, evidencia nákladov správy, koordinácia dodávateľov

### Správa inžinierskych sietí a zariadení budov

Servis, údržba, revízie zariadení, rozvodov elektrickej energie, plynu, tepla a vody, systémy kotolní, vzduchotechniky

### Facility management

Odpadové hospodárstvo, údržba komunikácií, údržba zelene, upratovanie, strážna služba



D1 Park Senec



Logistický park

## DODÁVKA A DISTRIBÚCIA ENERGIÍ

- Logistický park P3 Lozorno
- Priemyselný park DaK Küster, Devínska Nová Ves
- Priemyselný park Airport Košice
- Obchodné centrum EUROVEA, Bratislava
- Obchodné centrum Galéria Lučenec
- Automobilový priemyselný park Lozorno
- Priemyselný park Veľká Ida

### Analýza cien komodít

Prognózy vývoja cien elektriny a plynu, miestne energetické zdroje

### Dodávka elektriny, plynu

Združená dodávka elektriny a plynu, on-line prehľady spotrieb elektriny a plynu, notifikácie medzných a zadaných parametrov

### Prevádzkovanie energetických distribučných sietí

Vytváranie miestnych distribučných sietí, registrácia odberových miest, certifikácia v zmysle legislatívnych predpisov, tvorba a schvaľovanie distribučných cenníkov, meranie odberov, vyúčtovanie spotrieb

### Prevádzkovanie vodovodných a kanalizačných systémov

Správa a prevádzkovanie verejných vodovodov, odpadové hospodárstvo, meranie vzoriek

## ENERGETICKÉ AUDITY A OPTIMALIZAČNÉ SLUŽBY

- Plastic Omnium Auto Exteriores
- SLOVALCO Žiar nad Hronom
- ProLogis Slovak Republic

### Základná identifikácia hospodárenia s energiou

Odborné zhodnotenie stavu budov, technológií a zariadení, stanovenie energetickej náročnosti a potenciálu úspor

### Vytvorenie ekonomicky návratného plánu úsporných opatrení

Opatrenia bez potreby investícií, nízkonákladové opatrenia, dlhodobé opatrenia

### Realizácia úsporných opatrení

Koordinácia procesov, možná finančná spoluúčasť

## PREVÁDZKA ENERGETICKÝCH ZDROJOV

- Fotovoltaické elektrárne Drahovce
- Fotovoltaická elektráreň Seľany
- Fotovoltaické elektrárne Čechánky
- Bioplynová elektráreň Veľké Turovce, Kamenica nad Cirochou

### Technická prevádzka zdrojov

Zabezpečenie bezporuchovej prevádzky zdrojov, servis, údržba

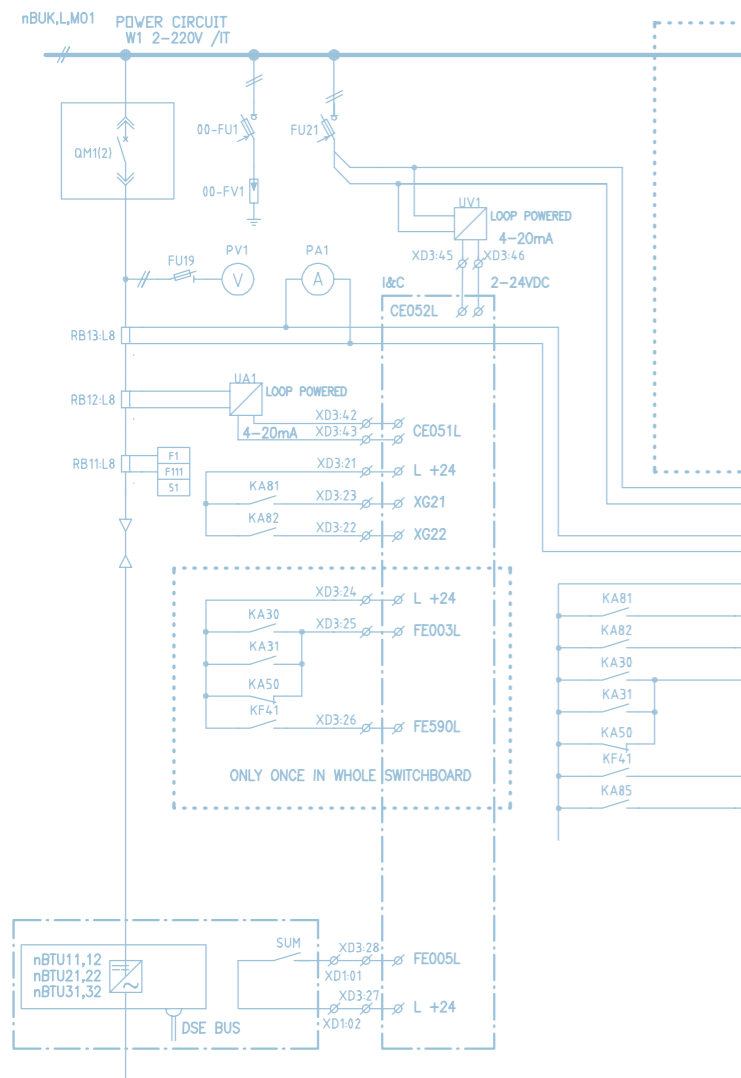
### Legislatívna správa zdrojov

Plnenie legislatívnych povinností zdrojov, monitoring, fakturačné podklady, nahlasovanie povinných údajov

## Referencie spoločnosti

Westend Quadrant,  
Bratislava

City Arena Trnava



## RÔZNE

CITY ARÉNA TRNAVA –  
STAVBA ROKA 2015

Elektroinštalačné práce – dodávka a montáž časti silnoprádu a montáž osvetlenia futbalového štadióna.

- Výroba, dodávka a montáž silových a podružných rozvádzačov
- Dodávka a montáž nosných a úložných konštrukcií (kábelové trasy)
- Dodávka a montáž osvetlenia všetkých priestorov na štadióne
- Montáž osvetlenia hracej plochy
- Projekt, výroba, dodávka a montáž rozvádzačov pre osvetlenie hracej plochy
- Dodávka a montáž núdzového osvetlenia vrátane rozokruhovania svietidiel pre centrálny batériový systém
- Dodávka a montáž koncových ovládacích prvkov (spínačov a zásuviek) vo všetkých priestoroch štadióna
- Dodávka a montáž bleskozvodu
- Dodávka a montáž elektrického vykurovania sociálnych zariadení

POLYFUNKČNÝ OBJEKT WESTEND  
SQUARE BRATISLAVA

- Dodávka, montáž a projekt skutkového stavu
- NN rozvody
- NN rozvádzače
- Vnútorne a vonkajšie osvetlenie
- Uzemnenie a bleskozvod
- Dieselagregát 800 kVA

## WESTEND QUADRANT BRATISLAVA

- Dodávka, montáž a projekt skutkového stavu
- VN rozvodňa, transformátory
- VN a NN rozvody
- NN rozvádzače
- UPS
- Vnútorne a vonkajšie osvetlenie
- Uzemnenie a bleskozvod
- Centrálny bateriový systém
- Prevádzkovanie trafostanice

## SLOVAK TELEKOM, A. S.

- Výmena hlavných ističov v objektoch Slovak Telekomu
- Elektrické napájanie budovy Slovak Telekomu v Pezinku a v Trnave – vypracovanie projektov, dokumentácie, dodávka, montáž a uvedenie do prevádzky

## ŽILINSKÁ UNIVERZITA (ŽU)

## Výskumné centrum ŽU v Žiline

Dodávka a montáž slaboprúdových rozvodov a zariadení: EPS, kamerový systém, požiarno-evakuačný rozhlas, dochádzkový systém, štruktúrovaná kábeláž, aktívne sieťové prvky, servery, záložné zdroje napájania. Dodávka a montáž silnoprádu rozvodov: osvetlenie, zásuvkové rozvody, rozvádzače.

## Univerzitný vedecký park ŽU v Žiline

Dodávka a montáž slaboprúdových rozvodov a zariadení: EPS, kamerový systém, požiarno-evakuačný rozhlas, dochádzkový systém, štruktúrovaná kábeláž, aktívne sieťové prvky, servery, záložné zdroje napájania.

## Inteligentné parkovisko ŽU v Žiline

Elektromontážne práce, napájacie rozvody, optická sieť, slaboprúdové rozvody, kábelové trasy.

## FAKULTNÁ NEMOCNICA TRNAVA

- Zmena napájania distribučných rozvodov NN a náhradného zdroja elektrickej energie

## ORGA-TRADE NETWORK SYSTEMS A. S.

Realizácia časti elektro pre kamerový systém Bratislava – mesto



# Súvaha, výkaz ziskov a strát

KONSOLIDOVANÝ  
VÝKAZ O FINANČNEJ  
POZÍCII K 31.12.2015  
V TIS. €

	K 31.12.2015	K 31.12.2014
<b>Dlhodobé aktíva</b>	<b>12.771</b>	<b>12.068</b>
Nehmotný majetok	76	86
Hmotný majetok	9.878	9.969
Ostatný hnutelný majetok	1.693	1.572
Goodwill	0	0
Dlhodobé finančné aktíva	0	0
Iné finančné aktíva	192	357
Dlhodobé pohľadávky	472	22
Odložené daňové pohľadávky	460	62
<b>Krátkodobé aktíva</b>	<b>65.554</b>	<b>67.015</b>
Zásoby	1.444	852
Obchodné pohľadávky	33.435	34.085
Iné pohľadávky	3.180	2.162
Krátkodobé časové rozlíšenie	727	948
Hotovosť a účty v bankách	26.768	28.968
<b>Aktíva spolu</b>	<b>78.325</b>	<b>79.083</b>
<b>Vlastný kapitál priradený akcionárom</b>	<b>39.282</b>	<b>38.617</b>
Základné imanie	1.052	1.052
Fond z kurzových rozdielov	47	2
Kapitálové a štatutárne fondy	285	286
Fondy zo zisku	2.683	2.683
Nerozdelený zisk	28.856	24.702
<b>Zisk za obdobie priradený pre akcionárov materskej spoločnosti</b>	<b>6.359</b>	<b>9.892</b>
Vlastný kapitál pripadajúci na nekontrolujúce podiely	328	375
<b>Vlastný kapitál spolu</b>	<b>39.610</b>	<b>38.992</b>
<b>Dlhodobé záväzky</b>	<b>9.073</b>	<b>921</b>
Dlhodobé obchodné a ostatné záväzky	546	382
Odložený daňový záväzok	110	157
Dlhodobé rezervy	8.417	382
<b>Krátkodobé záväzky</b>	<b>29.642</b>	<b>39.170</b>
Krátkodobé obchodné záväzky	22.742	21.881
Záväzky voči štátu	1.324	5.823
Ostatné krátkodobé záväzky	4.189	4.470
Krátkodobé výnosy a výdavky budúcich období	472	212
Krátkodobé rezervy	906	6.715
Krátkodobé úvery a pôžičky	9	69
<b>Záväzky spolu</b>	<b>38.715</b>	<b>40.091</b>
<b>Spolu vlastný kapitál a záväzky</b>	<b>78.325</b>	<b>79.083</b>

	Za rok 2015	Za rok 2014
Tržby	117.117	123.781
Náklady na predaný tovar (-)	-10.405	-10.900
Materiál a energie (-)	-45.274	-48.235
Externé služby (-)	-23.683	-17.345
Zamestnanecké požitky (-)	-25.489	-23.850
Odpisy (-)	-1.079	-1.110
<b>Obchodná marža</b>	<b>11.187</b>	<b>22.341</b>
Ostatné prevádzkové príjmy	836	35
Ostatné prevádzkové náklady	-3.048	-7.486
<b>Prevádzkový zisk</b>	<b>8.975</b>	<b>14.890</b>
Finančné výnosy	1.493	1.036
Finančné náklady	-1.628	-1.386
<b>Zisk pred zdanením</b>	<b>8.840</b>	<b>14.540</b>
Daň z príjmu	-2.532	-4.698
<b>Zisk po zdanení</b>	<b>6.308</b>	<b>9.842</b>
<i>Podiely na pridružených spoločnostiach</i>	0	0
<b>Ukončované operácie</b>		
Zisk z ukončovaných operácií	0	0
<b>Zisk za obdobie</b>	<b>6.308</b>	<b>9.842</b>
<b>Priradený pre:</b>		
<i>akcionárov materskej spoločnosti</i>	6.359	9.892
<i>nekontrolujúce podiely</i>	-51	-50

KONSOLIDOVANÝ  
VÝKAZ ZISKOV  
A STRÁT ZA ROK  
KONČIACI SA  
31.12.2015  
V TIS. €

# Kontakty

## SÍDLO SPOLOČNOSTI

**PPA CONTROLL, a.s.**  
Vajnorská 137  
830 00 Bratislava, Slovakia  
tel.: + 421 2 492 37 218  
fax: + 421 2 492 37 313  
e-mail: ppa@ppa.sk  
www.ppa.sk

## MATERSKÁ SPOLOČNOSŤ

**PPA CONTROLL, a.s.**  
Vajnorská 137  
830 00 Bratislava  
ppa@ppa.sk

Generálny riaditeľ  
**Ing. Bystrík Berthoty**  
Tel.: + 421 2 492 37 356  
fax: + 421 2 492 37 313  
e-mail: berthoty@ppa.sk

Finančná riaditeľka  
**Ing. Marta Kramárová**  
tel.: +421 2 492 37 355  
fax: +421 2 492 37 313  
e-mail: kramarova@ppa.sk

Obchodný riaditeľ  
**Ing. Milan Michalík**  
tel.: +421 2 492 37 327  
fax: +421 2 492 37 313  
e-mail: ppa@ppa.sk

Riaditeľka úseku manažérskych systémov  
**RNDr. Viera Cehláriková**  
tel.: +421 2 492 37 288  
fax: +421 2 492 37 313  
e-mail: cehlarikova@ppa.sk

Riaditeľka úseku HR  
**RNDr. Valéria Kormanová**  
tel.: +421 2 492 37 322  
fax: +421 2 492 37 313  
kormanova@ppa.sk

## DCÉRSKE SPOLOČNOSTI A SPOLOČNÉ PODNIKY

**PPA ENERGO s.r.o.**  
Vajnorská 137, 830 00 Bratislava  
tel.: + 421 2 492 37 537  
fax: +421 2 492 37 547  
e-mail: energo@ppa.sk

**PPA INŽINIERING, s.r.o.**  
Vajnorská 137, 830 00 Bratislava  
tel.: +421 2 492 37 271  
fax: +421 2 492 37 300  
e-mail: inziniering@ppa.sk

• **pobočka BANSKÁ BYSTRICA**  
Sládkovičova 47, 974 05 Banská Bystrica  
tel.: + 421 48 4161 002  
fax: + 421 48 4163 175  
e-mail: belkova@ppabb.sk

• **pobočka ŽILINA**  
Radlinského 5, 010 01 Žilina  
tel.: + 421 41 5056 111  
fax: + 421 41 5623 846  
e-mail: obertova@ppaza.sk

• **pobočka KOŠICE**  
Gemerská 3, 040 01 Košice  
tel.: + 421 55 7894 321  
fax: + 421 55 7894 322  
e-mail: sivakova@ppa.sk

**PPA Power s.r.o.**  
Sládkovičova 47, 974 05 Banská Bystrica  
tel.: + 421 48 4161 134  
e-mail: ppapower@ppapower.sk

**PPA Power DS s. r. o.**  
Vajnorská 137, 830 00 Bratislava  
tel.: + 421 905 338 730  
e-mail: ppa@ppapower.sk

**PPA TRADE, spol. s r. o.**  
Vajnorská 137, 830 00 Bratislava  
tel.: + 421 2 444 54 570  
fax: + 421 2 444 54 572  
e-mail: trade@ppa.sk

**PPA SLAVUTIČ KYJEV, s.r.o.**  
Vajnorská 137, 830 00 Bratislava  
tel.: + 421 2 492 37 282  
fax: + 421 2 444 54 570

**PPA CONTROLL CZ, a.s.**  
Hlinky 162/92  
603 00 Brno  
Česká republika

**PPA CONTROLL do Brasil Ltda.**  
Brascan Century Office  
Rua Joaquim Floriano 466  
São Paulo-SP, Brasil

## DOSTUPNOSŤ ROČNEJ SPRÁVY

Ročná správa je v tlačenej podobe dostupná v sídle spoločnosti, na požiadanie je možné zaslanie poštou. Jej stiahnutie v PDF formáte je možné na internetovej stránke [www.ppa.sk](http://www.ppa.sk)  
Tel.: +421 2 492 37 335, e-mail: lasik@ppa.sk

