

Kabel pro měření pH a příslušenství k instalaci CPK 1/2/3/6/7/9, VBA, VBE

Příslušenství pro vysoce kvalitní měření pH/Redoxu



CPK 9



CPK 6

Oblasti použití

pH elektrody mají extrémně vysokou impedanci. Typická rezistence leží mezi 100 M Ω a 800 M Ω .

Celkový měřicí systém musí být vhodný pro tento rozsah rezistence. To je důvod proč jsou pro obě měření pH/Redox používány speciální měřicí kabely, konektory a propojovací krabice.

Výhody na první pohled

- Vysoká přesnost měření.
Izolační odpor > 100 Tera Ω /m
- Maximální spolehlivost
v průmyslových aplikacích: celý kabel je chráněn proti EMV-rušení
- Průmyslová kvalita a provedení:
mechanická stabilita měřicích kabelů s integrovanou polovodičovou vrstvou zajišťuje necitlivost okruhu na dotyk a pohyb
- Mnohostrannost: černý kabel pro standardní aplikace, modrý kabel pro aplikace v Ex prostředí
- Vodotěsné připojení (IP 68 / NEMA 6X) s konektorem TOP 68
- Jednoduchá manipulace v provozních podmínkách s již zakončeným měřicím kabelem
- Propojovací krabice jsou stejně vysoce kvalitní jako měřicí kabely: speciální vysokohmové svorky jsou standardem

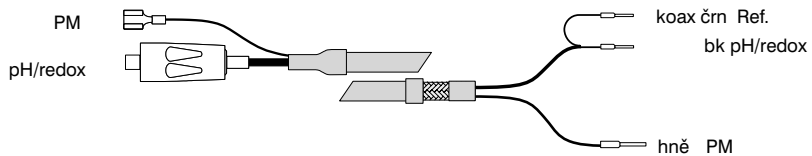
Endress+Hauser

The Power of Know How

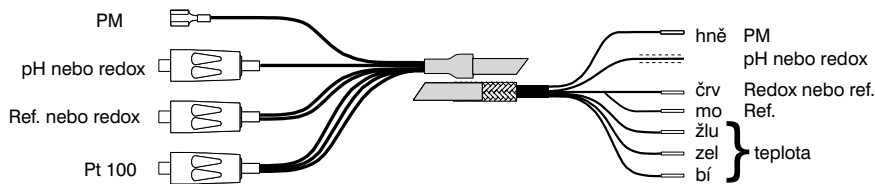


Zakončení pH/redox měřících kabelů

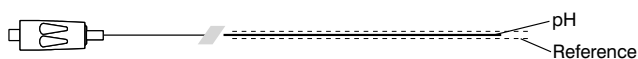
CPK 1
(pro konektorové
hlavice
GSA / SSA)



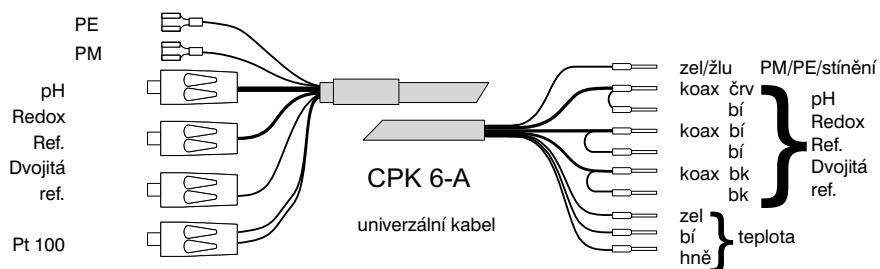
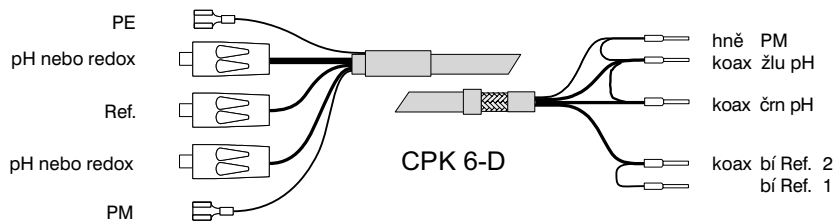
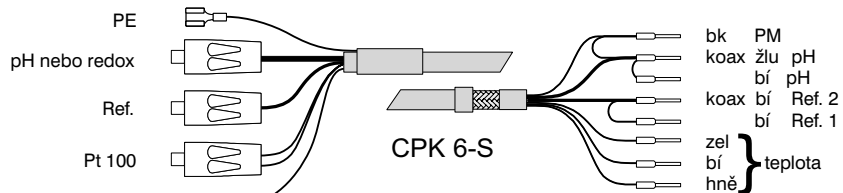
CPK 2
(pro konektorové
hlavice
GSA / SSA)



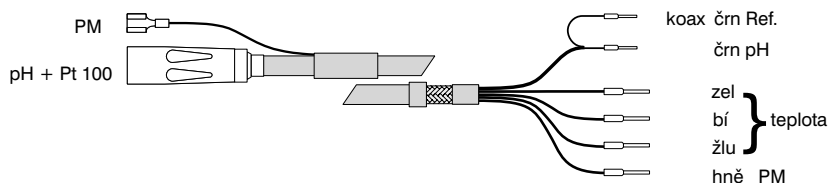
CPK 3
(laboratorní použití
konektorové hlavice
GSA)



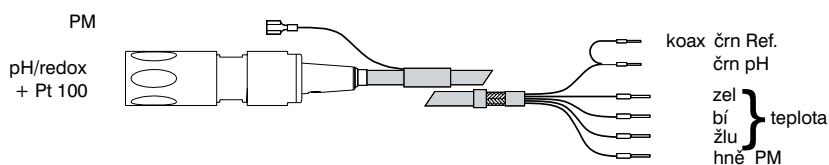
CPK 6
(pro konektorové
hlavice
GSA / SSA)



CPK 7
pro pH elektrody se
zabudovaným teplot-
ním senzorem (pro
konektorové hlavice
TSA / TSS)



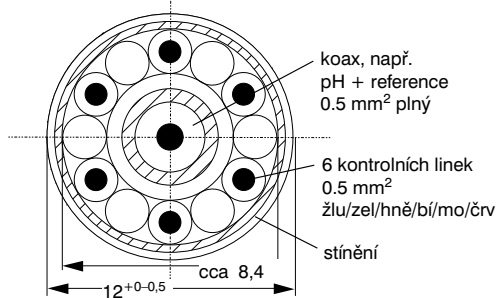
CPK 9
pro pH/redox elektrody
se zabudovaným teplot-
ním senzorem a bez
teplotního senzoru
(pro TOP 68 konek-
torové hlavice ESA /
ESS)



PM =vyrovnávací
potenciál

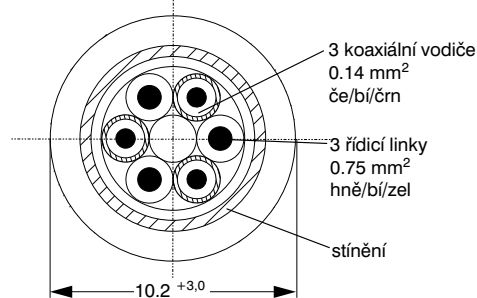
Prodlužovací kabely

PMK



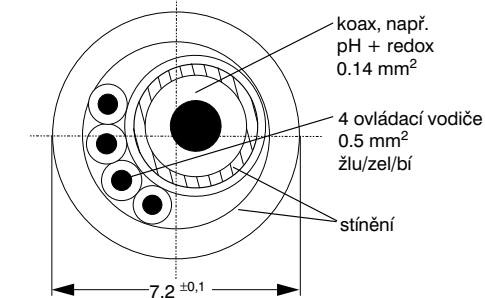
PMK, šedý
prodlužovací kabel pro CPK 2

DMK



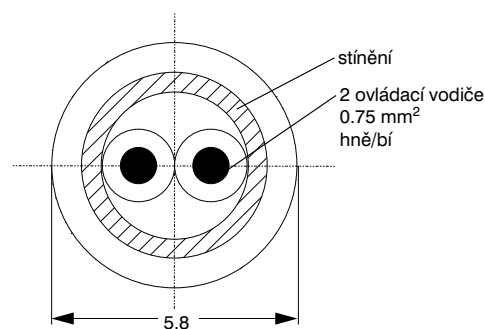
DMK, černý
DMK-Ex, modrý
prodlužovací kabel pro CPK 6

CYK 71



CYK 71, černý
CYK-Ex 71, modrý
prodlužovací kabel pro
CPK 7 / CPK 9

MK



MK, ovládací vodiče
např. 0/4 ... 20 mA proudový výstup

Objednací čísla pro kabely v metráži

Obj. číslo

- PMK**
Speciální měřicí kabel s vnějším stíněním
a speciálním koaxiálním vodičem

50005277
- DMK**
prodlužovací měřicí kabel sestávající z více koaxiálních vodičů
modrý DMK pro prostředí s nebezpečím výbuchu

50003864
50003866
- CYK 71**
Měřicí kabel sestávající z koaxiálního vodiče a 4 pomocných vodičů
Měřicí kabel pro prostředí s nebezpečím výbuchu

50085333
50085673
- MK**
2 vodičový signální kabel s přídatnou stíněním

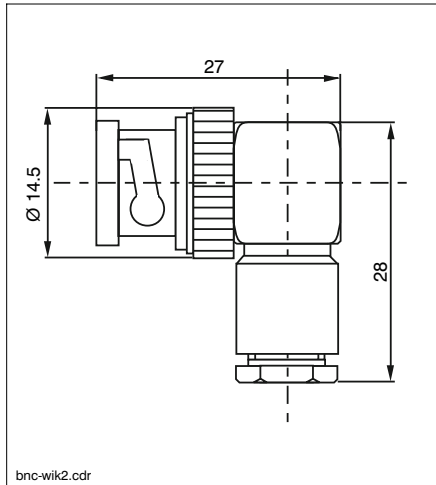
50000662

Konektory a propojovací krabice

nalevo:
KS 3/5
Elektrodový konektor
pro koaxiální kabel
3 a 5 mm např. PMK,
DMK

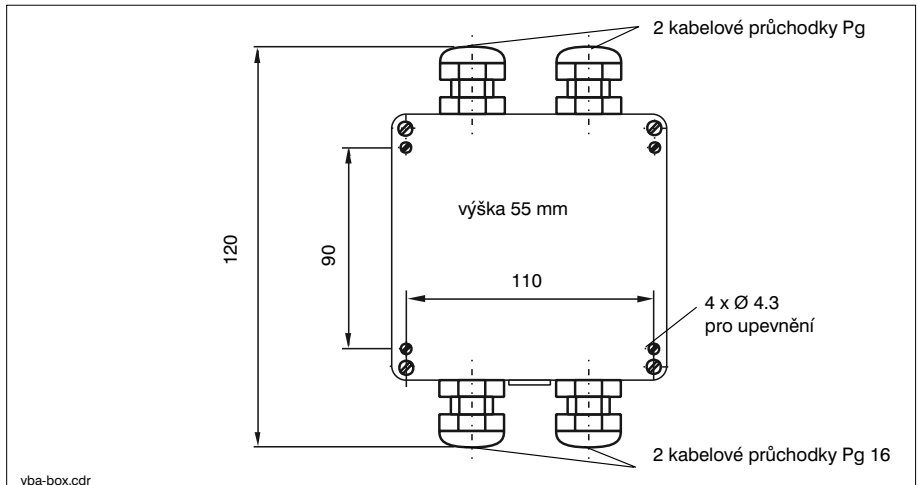
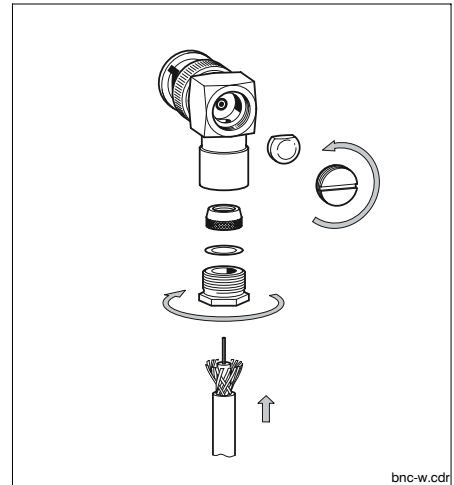
uprostřed:
KS 0,75
Elektrodový konektor
pro 2/3 pomocné
vodiče,
např. pro DMK

napravo:
TOP 68
Elektrodový konektor
pro elektrody s připo-
jením ESA/ESS

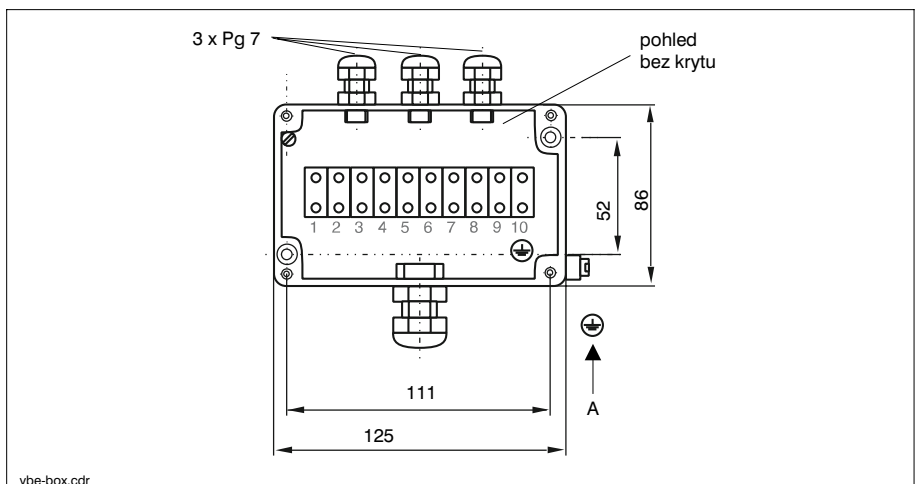


nalevo:
BCN úhlový konektor

napravo:
Příslušenství
BNC úhlového
konektoru



Propojovací krabice
VBA
IP 65, 10 vysokoimpe-
dančních svorek



Propojovací krabice
VBE pro připojení elek-
trod v prostředí Ex zóna
0 kabelem DMK nebo
PMK

Technické údaje

Obecné údaje

| | |
|--------------------|---------------------------|
| Výrobce | Endress+Hauser |
| Označení přístroje | CPK 1/2/3/6/7/9, VBA, VBE |

Měřicí kabel

| | |
|--|-------------------------------|
| Trvalý teplotní rozsah (standardní / vysoká teplota) | -25 ... +80 °C / 0 ... 130 °C |
| Plášť kabelu (standardní / vysoká teplota) | PVC / TPE |
| Barva kabelu pro prostředí bez nebezpečí výbuchu | šedá nebo černá |
| Barva kabelu pro prostředí s nebezpečím výbuchu | modrá |
| Kapacita (koaxiál) | < 100 pF/m |
| Izolační odpor (koaxiál) | > 10 ¹⁴ Ω/m |
| Vnitřní vodiče / ovládací vodiče | měd, pocínována |
| Izolace | PE/PVC |

Výrobce si vyhrazuje právo na technické změny

Doplňující dokumentace

Technické informace

Obj. číslo

- pH/redox electrody
Orbisint CPS 11/12/13
TI 028C/07

50054649

- pH/redox elektrody
Ceraliquid CPS 41/42/43
TI 079C/07

50059346

Objednací kód

Měřicí kabel CPK 1

Délka kabelu

- 05 délka 5 metrů, PVC plášť, max. 80 °C
- 10 délka 10 metrů, PVC plášť, max. 80 °C
- 15 délka 15 metrů, PVC plášť, max. 80 °C
- 20 délka 20 metrů, PVC plášť, max. 80 °C
- 25 délka 25 metrů, PVC plášť, max. 80 °C
- 30 délka 30 metrů, PVC plášť, max. 80 °C
- 40 délka 40 metrů, PVC plášť, max. 80 °C
- 99 jiná délka

Elektrodotový konektor

- 0 KS3/5 pro NSA/GSA/SSA konektorová hlavice
- 1 CSB5 pro NCA/GCA konektorová hlavice (sterilizovatelná)

Verze

- A standardní provedení, černá barva
- Z prostředí s nebezpečím výbuchu, modrá barva



CPK 1-

| | | | |
|--|--|--|--|
| | | | |
|--|--|--|--|

úplný objednáací kód

Měřicí kabel CPK 2

Délka kabelu

- 05 délka 5 metrů, PVC plášť, max. 80 °C
- 10 délka 10 metrů, PVC plášť, max. 80 °C
- 15 délka 15 metrů, PVC plášť, max. 80 °C
- 20 délka 20 metrů, PVC plášť, max. 80 °C
- 30 délka 30 metrů, PVC plášť, max. 80 °C
- 40 délka 40 metrů, PVC plášť, max. 80 °C
- 99 jiná délka



CPK 2-

| |
|--|
| |
|--|

úplný objednáací kód

Měřicí kabel CPK 3

Délka kabelu

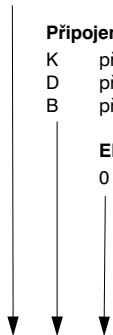
- 01 délka 1.5 metrů, PVC plášť, max. 80 °C
- 03 délka 3 metrů, PVC plášť, max. 80 °C
- 05 délka 5 metrů, PVC plášť, max. 80 °C
- 10 délka 10 metrů, PVC plášť, max. 80 °C
- 15 délka 15 metrů, PVC plášť, max. 80 °C
- 20 délka 20 metrů, PVC plášť, max. 80 °C
- 99 jiná délka

Připojení

- K připojení bez konektoru
- D připojení pomocí DIN koaxiálního konektoru
- B připojení pomocí BNC konektoru

Elektrodový konektor

- 0 KS3/5 pro NSA/GSA/SSA napájecí hlavici



CPK 3-

| | | |
|--|--|--|
| | | |
|--|--|--|

úplný objednávací kód

Měřicí kabel CPK 6

Délka kabelu

- 05 délka 5 metrů, PVC plášť, max. 80 °C
- 10 délka 10 metrů, PVC plášť, max. 80 °C
- 15 délka 15 metrů, PVC plášť, max. 80 °C
- 99 jiná délka

Elektrodový konektor

- S pro dvojitou referenční a 1 pH/redox elektrodu, Pt 100
- D pro dvojitou referenční a 2 pH/redox elektrody
- A konektory pro 4 elektrody a speciální uspořádání

Verze

- A standardní provedení, černá barva
- Z prostředí s nebezpečím výbuchu, modrá barva



CPK 6-

| | | |
|--|--|--|
| | | |
|--|--|--|

úplný objednávací kód

Měřicí kabel CPK 7 (pH elektrody jednotné s integrovaným Pt 100)

Délka kabelu

| | |
|----|--|
| 05 | délka 5 metrů, PVC plášť, max. 80 °C |
| 10 | délka 10 metrů, PVC plášť, max. 80 °C |
| 15 | délka 15 metrů, PVC plášť, max. 80 °C |
| 20 | délka 20 metrů, PVC plášť, max. 80 °C |
| 25 | délka 25 metrů, PVC plášť, max. 80 °C |
| 88 | m délka (1 ... 10 m, volitelná), PVC plášť, max. 80 °C |
| 89 | ft length (3 ... 300 ft, volitelná), PVC plášť, max. 80 °C |

Verze

| | |
|---|---|
| A | standardní provedení, černá barva |
| Z | prostředí s nebezpečím výbuchu, modrá barva |

CPK 7-

úplný objednáací kód

Měřicí kabel CPK 9 (pro vysokoteplotní použití, IP 68 / NEMA 6X)

Délka kabelu

| | |
|----|--|
| NA | délka 5 m, PVC plášť, max. 80 °C |
| NB | délka 10 m, PVC plášť, max. 80 °C |
| NC | délka 15 m, PVC plášť, max. 80 °C |
| ND | délka 20 m, PVC plášť, max. 80 °C |
| NE | délka 25 m, PVC plášť, max. 80 °C |
| NF | m délka (5 ... 100 m, volitelná), PVC plášť, max. 80 °C |
| NG | ft délka (15 ... 300 ft, volitelná), PVC plášť, max. 80 °C |
| HA | délka 5 m, TPE plášť, max. 130 °C |
| HB | délka 10 m, TPE plášť, max. 130 °C |
| HC | délka 15 m, TPE plášť, max. 130 °C |
| HD | délka 20 m, TPE plášť, max. 130 °C |
| HE | délka 25 m, TPE plášť, max. 130 °C |
| HF | m délka (5 ... 100 m, zvolené), TPE plášť, max. 130 °C |
| HG | ft délka (15 ... 300 ft, zvolené), TPE plášť, max. 130 °C |

Verze

| | |
|---|--|
| A | standardní provedení, černá barva |
| Z | prostředí s nebezpečím výbuchu (Ex-i), modrá barva |

Příslušenství

| | |
|---|------------------------|
| 1 | koncovky do převodníku |
| 9 | jiná verze |

PM připojení

| | |
|---|------------------------------------|
| A | PM vodič vně, s plochým konektorem |
| B | PM vodič uvnitř (připravuje se) |

CPK 9-

úplný objednáací kód

Česká republika

Endress+Hauser Czech s.r.o.

Olbrachtova 9
140 00 Praha 4
Tel.: +420 241 080 450
Fax: +420 241 080 460
e-mail: info@cz.endress.com
<http://www.endress.cz>
<http://www.e-direct.cz>

Endress + Hauser
The Power of Know How

